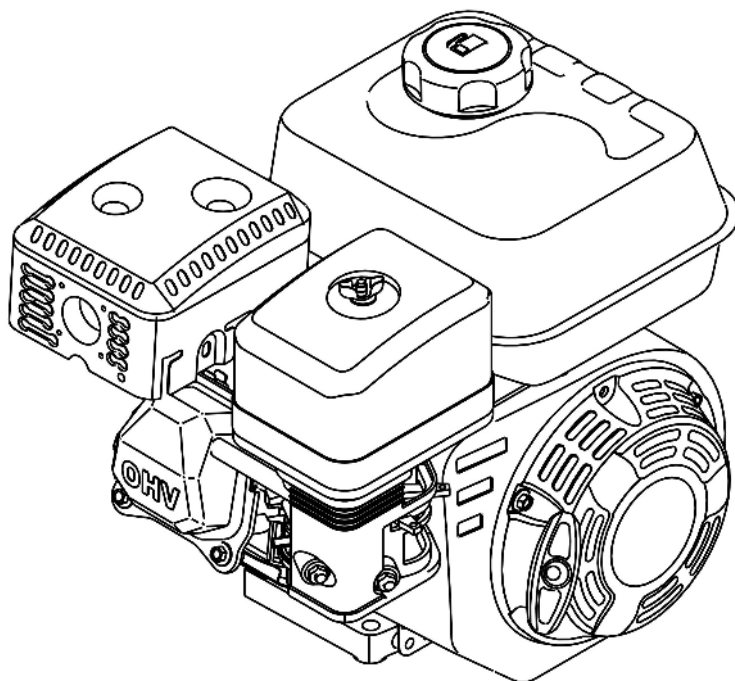


Benzinový motor

Návod k používání

**160F 168F-1 168F-2 170F
173F 177F 182F 188F 190F**

**G120F·G160F·G180F·G200F·G210F
G240F·G270F·G340F·G390F·G420F**



Mějte tento návod po ruce, abyste se do něj mohli v případě potřeby kdykoli podívat.

Tento návod k používání je trvalou součástí motoru a při prodeji motoru musí být předán novému majiteli.

Informace a parametry uvedené v této publikaci byly aktuální v době schválení pro tisk.

Pouze typ D je vybaven jak elektrickým, tak ručním startováním.

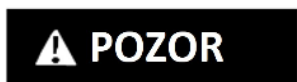
TENTO NÁVOD K POUŽÍVÁNÍ SI PEČLIVĚ PŘEČTĚTE. Věnujte pozornost zejména těmto symbolům a instrukcím, které je následují:



Označuje, že nedodržení pokynů povede k vážnému zranění nebo úmrtí.



Označuje, že nedodržení pokynů by velmi pravděpodobně mohlo vést k vážnému zranění nebo úmrtí.



Označuje, že nedodržení pokynů povede k menšímu zranění.



Označuje, že nedodržení pokynů by mohlo vést k poškození stroje nebo majetku.

POZNÁMKA:

Podává užitečné informace.

Pokud se objeví nějaký problém nebo pokud máte dotazy ohledně motoru, kontaktujte svého prodejce.

OBSAH

OBSAH

1. BEZPEČNOST MOTORU.....	2
2. SOUČÁSTI A UMÍSTĚNÍ OVLÁDACÍCH PRVKŮ.....	4
3. OVLÁDACÍ PRVKY.....	5
4. KONTROLA PŘED STARTEM.....	7
5. PROVOZ.....	9
6. ÚDRŽBA.....	13
7. SKLADOVÁNÍ A PŘEPRAVA.....	26
8. ŘEŠENÍ PROBLÉMŮ.....	30
9. TECHNICKÉ A UŽIVATELSKÉ INFORMACE.....	31
10. PARAMETRY.....	38
11. SCHÉMATA ZAPOJENÍ.....	41
12. VOLITELNÉ DÍLY.....	43

BEZPEČNOST MOTORU

1. BEZPEČNOST MOTORU

DŮLEŽITÉ BEZPEČNOSTNÍ INFORMACE

Většinu nehod můžete předejít, pokud se budete řídit všemi pokyny uvedenými v tomto návodu a na motoru. Níže popisujeme některé z nejběžnějších rizik společně s pokyny, jak chránit sebe i ostatní.

Zodpovědnost majitele

- Motory jsou konstruovány tak, aby poskytovaly bezpečné a spolehlivé služby, pokud jsou provozovány podle návodu k používání. Než začnete motor používat, přečtěte si tento návod k používání a ujistěte se, že všemu rozumíte. Pokud tak neučiníte, mohlo by dojít ke zranění nebo k poškození zařízení.
- Naučte se, jak motor rychle zastavit, a jak fungují ovládací prvky. Nikdy nedovolte pracovat s motorem někomu, kdo nedostal řádné pokyny.
- Nenechte s motorem pracovat děti. Děti a domácí zvířata nepouštějte do pracovní oblasti.

Buďte opatrní při doplňování paliva

Benzin je extrémně hořlavý a benzinové výpary mohou explodovat. Palivo doplňujte venku, na dobře větraném místě, když je motor zastavený. Nikdy nekuřte poblíž benzínu a nenechte plameny a jiskry, aby se přiblížily k motoru. Benzin vždy skladujte v kanystru k tomu určeném. Pokud dojde k rozlité paliva, ujistěte se, že je oblast suchá, než nastartujete motor.

Horký výfuk

- Výfuk se během práce velmi zahřívá a zůstává horký i nějakou dobu po zastavení motoru. Dávejte pozor, abyste se nedotkli výfuku, dokud je horký. Před uskladněním nechte motor vychladnout.
- Abyste předešli nebezpečí požáru a poskytlí dostatečné větrání stacionárním strojům, musí být motor v běhu alespoň 1 m od stěn budov a jiného zařízení. Do blízkosti motoru nedávejte hořlavé předměty.

Nebezpečí oxidu uhelnatého

Výfukové plyny obsahují jedovatý oxid uhelnatý. Vyvarujte se inhalace výfukových plynů. Nikdy nespouštějte motor v uzavřené garáži nebo jiných uzavřených prostorách.

Jiné zařízení

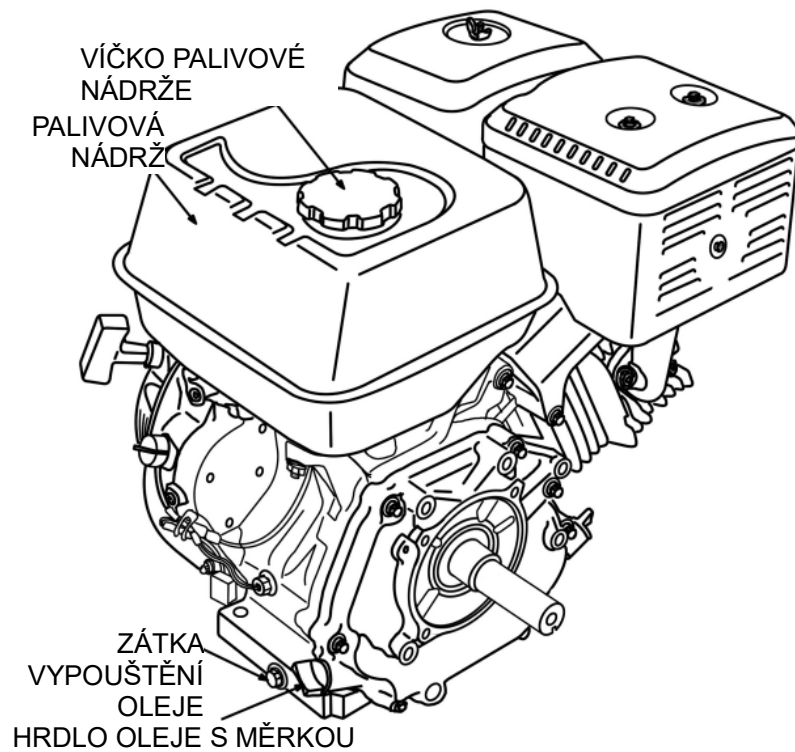
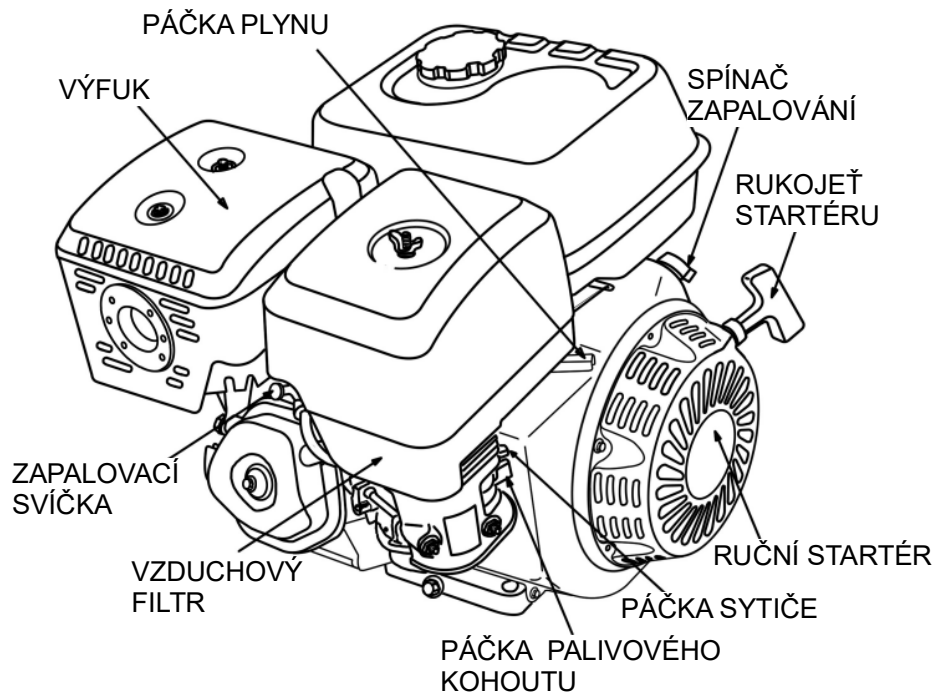
Další bezpečnostní opatření, která je třeba dodržovat ve spojení se startem, zastavením a

BEZPEČNOST MOTORU

provozem motoru, a která se týkají ochranného oděvu, který by pro provoz zařízení mohl být potřebný, si přečtěte v návodu, který je dodáván se zařízením.

SOUČÁSTI A UMÍSTĚNÍ OVLÁDACÍCH PRVKŮ

2. SOUČÁSTI A UMÍSTĚNÍ OVLÁDACÍCH PRVKŮ

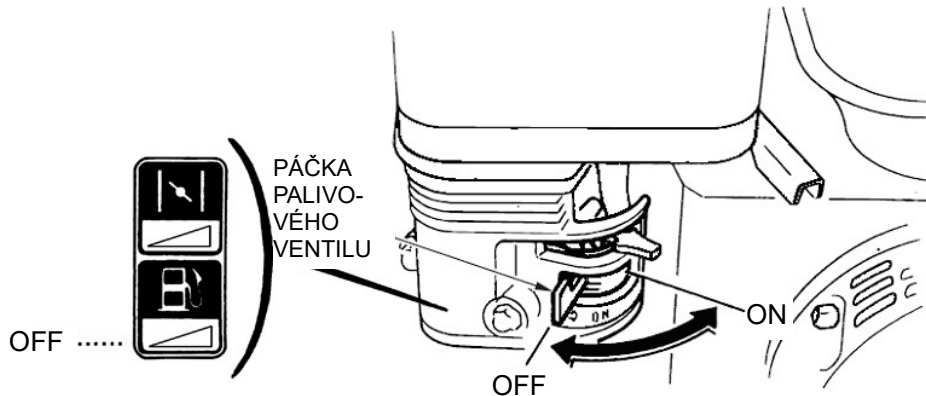


OVLÁDACÍ PRVKY

3. OVLÁDACÍ PRVKY

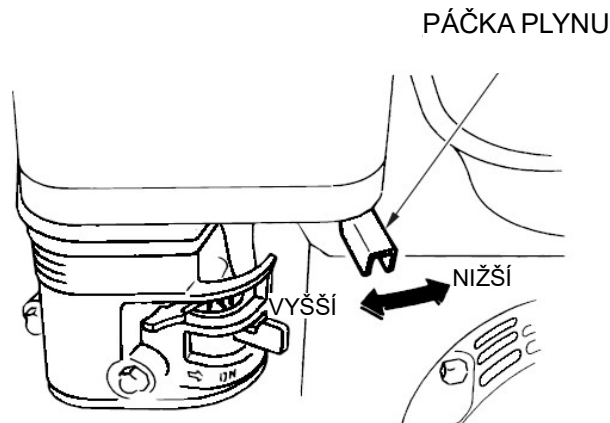
Páčka palivového kohoutu

Palivový kohout otevírá a uzavírá cestu mezi palivovou nádrží a karburátorem. Aby bylo možné motor nastartovat, musí být páčka palivového kohoutu v poloze ON. Pokud motor není používán, nechte páčku palivového kohoutu v poloze OFF, abyste předešli zalití karburátoru a snížili možnost úniku paliva.



Páčka plynu

Páčka plynu ovládá otáčky motoru. Pohyb páčky ve směru podle obrázku zvyšuje nebo snižuje otáčky motoru.

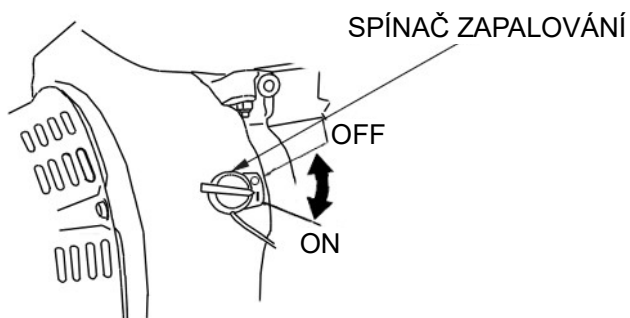


Spínač zapalování

Spínač zapalování zapíná a vypíná systém zapalování. Spínač zapalování musí být v pozici ON, aby mohl motor běžet. Přesunutí spínače zapalování do pozice OFF motor zastaví.

OVLÁDACÍ PRVKY

VŠECHNY MOTORY KROMĚ TYPU D



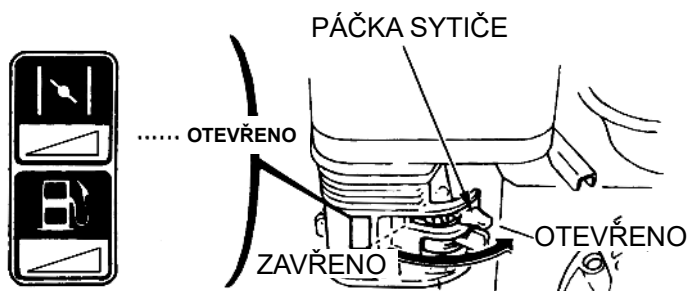
Páčka sytiče

Páčka sytiče otvírá a zavírá ventil sytiče v karburátoru.

Pozice ZAVŘENO obohacuje palivo pro startování studeného motoru.

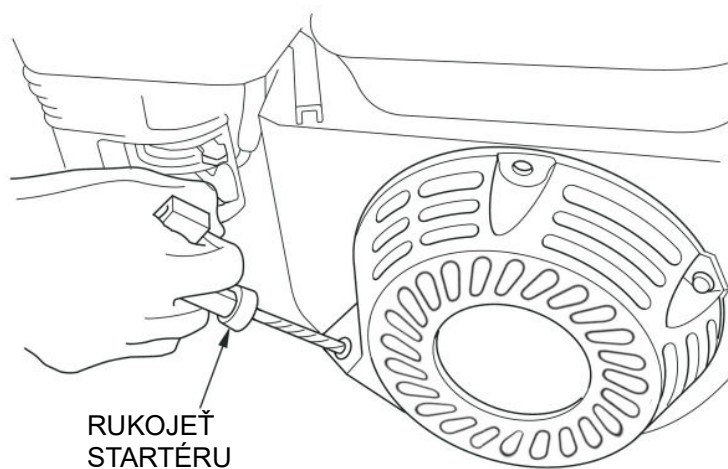
Pozice OTEVŘENO poskytuje standardní množství paliva pro provoz motoru po nastartování a pro znovunastartování zahřátého motoru.

V některých případech je použito ovládní sytiče páčkou umístěnou na zařízení místo páčky na motoru, která je ukázána zde.



Rukojeť startéru

Zatažení za rukojeť startéru ovládá ruční startér, který roztáčí motor.



4. KONTROLA PŘED STARTEM

JE VÁŠ MOTOR PŘIPRAVENÝ K CHODU?

Pro Vaši bezpečnost a pro maximalizaci životnosti Vašeho stroje je velmi důležité, abyste si před nastartováním motoru udělali čas na kontrolu jeho stavu. Určitě se postarejte o jakýkoli problém, který najdete, nebo ho nechte odstranit ve svém servisu, než začnete motor používat.

⚠ VAROVÁNÍ

Nesprávná údržba tohoto motoru nebo neodstranění problému před použitím motoru by mohly způsobit závadu, při které by mohlo dojít k Vašemu vážnému poranění. Před každým spuštěním motoru vždy proveďte kontrolu a odstraňte každý problém.

Před zahájením předprovozní kontroly se ujistěte, že motor stojí rovně a spínač zapalování je v pozici OFF.

Kontrola celkového stavu motoru

- Prohlédněte si motor ze všech stran, zda neobjevíte známky úniku oleje nebo benzínu.
- Odstraňte nadměrné nečistoty a zbytky, hlavně z okolí výfuku a ručního startéru.
- Podívejte se po známkách poškození.
- Zkontrolujte, zda jsou všechny ochranné prvky a kryty na svém místě, a zda jsou všechny matice a šrouby utažené.

Kontrola motoru

Zkontrolujte hladinu motorového oleje. Provozování motoru s nízkou hladinou oleje může způsobit poškození motoru.

System kontroly oleje (volitelně u některých motorů) motor automaticky zastaví, než hladina oleje klesne pod bezpečnou hranici. Abyste se vyhnuli nepříjemnostem spojeným s nečekaným vypnutím motoru, před startem vždy zkontrolujte hladinu oleje.

Zkontrolujte vzduchový filtr. Špinavý vzduchový filtr omezuje proudění vzduchu do karburátoru a snižuje výkon motoru.

Zkontrolujte hladinu paliva. Startování s plnou nádrží pomůže eliminovat nebo snížit přerušování práce kvůli doplňování paliva.

KONTROLA PŘED STARTEM

Kontrola zařízení, které je tímto motorem poháněno

Opatření a postupy, kterými je třeba se řídit před nastartováním motoru, vyhledejte také v návodu, který je dodáván se zařízením, které je tímto motorem poháněno.

5. PROVOZ

OPATŘENÍ PRO BEZPEČNÝ PROVOZ

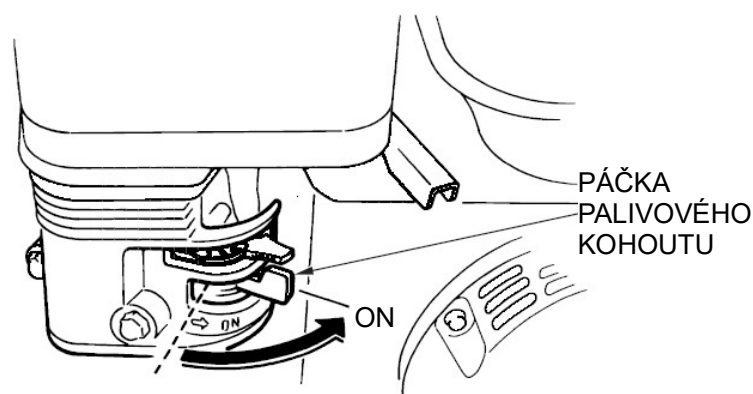
Před prvním spuštěním motoru si přečtěte **DŮLEŽITÉ BEZPEČNOSTNÍ INFORMACE** a kapitolu nazvanou **KONTROLA PŘED STARTEM**.

⚠ VÁROVÁNÍ
<p>Oxid uhelnatý je toxický plyn. Jeho vdechování může způsobit bezvědomí nebo Vás dokonce zabít.</p> <p>Vyhňte se všem oblastem nebo činnostem, které by Vás mohly vystavit oxidu uhelnatému.</p>

V návodu, který je dodáván se zařízením poháněným tímto motorem, si přečtěte bezpečnostní opatření, která je třeba dodržovat ve spojení se startem, vypnutím a provozem motoru.

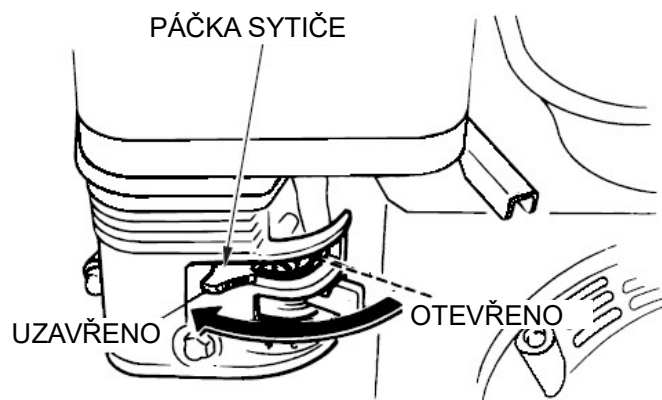
STARTOVÁNÍ MOTORU

1. Páčku palivového kohoutu posuňte do pozice ON.

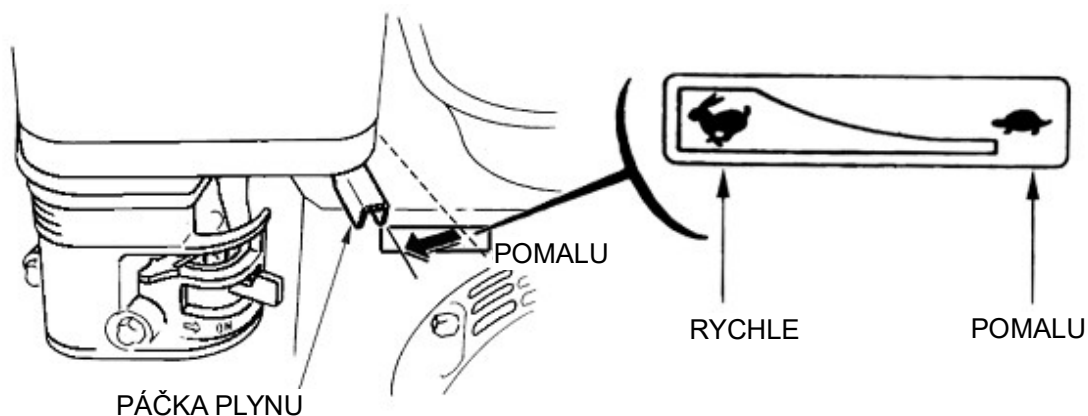


2. Chcete-li nastartovat studený motor, posuňte páčku sytiče do pozice ZAVŘENO. Chcete-li znovu nastartovat zahřátý motor, nechte páčku sytiče v pozici OTEVŘENO. V některých případech je použito ovládání sytiče páčkou umístěnou na zařízení místo páčky na motoru, která je ukázána zde.

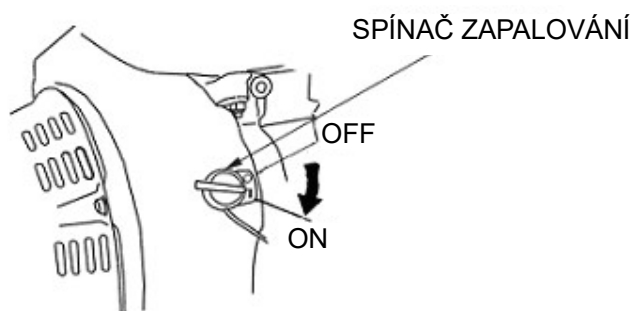
PROVOZ



3. Páčku plynu posuňte z pozice POMALU asi do 1/3 kroku směrem k pozici RYCHLE. V některých případech je použito ovládání plynu páčkou umístěnou na zařízení místo páčky na motoru, která je ukázána zde.

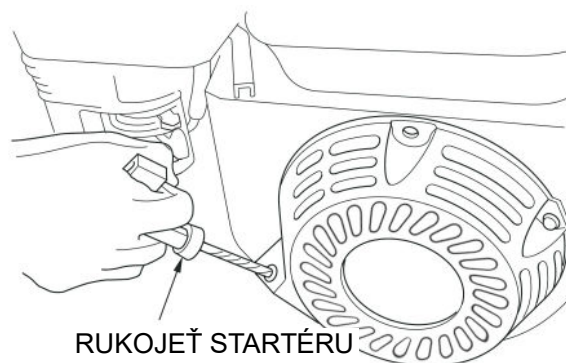


4. Spínač zapalování přepněte do pozice ON.

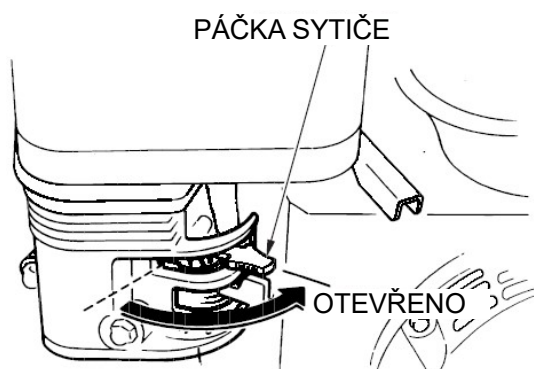


5. Použijte startér.
RUČNÍ STARTÉR (všechny typy motorů):
Lehce táhněte za rukojeť startéru, dokud neucítíte odpor. Poté zatáhněte rázně.
Pomalou vraťte rukojeť startéru do výchozí pozice.

PROVOZ



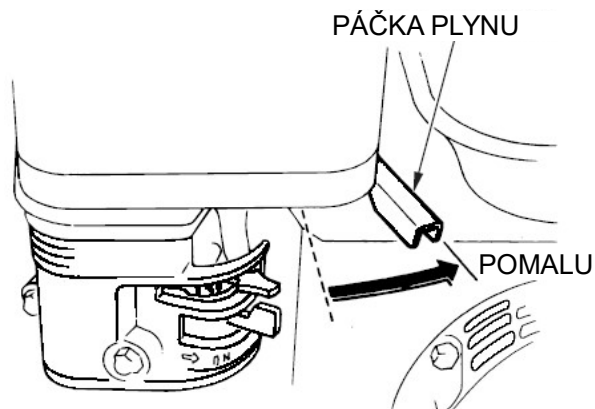
6. Pokud jste před startováním motoru dali páčku sytiče do pozice ZAVŘENO, postupně ji posouvejte do pozice OTEVŘENO, jak se motor zahřívá.



ZASTAVOVÁNÍ MOTORU

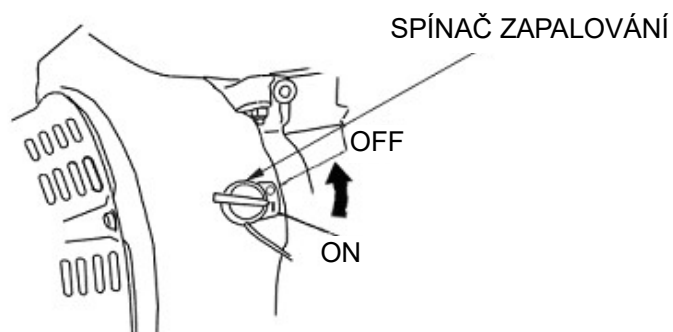
Abyste motor rychle zastavili v případě nouze, přepněte spínač zapalování do pozice OFF. Za normálních podmínek použijte následující postup.

1. Páčku plynu posuňte do pozice POMALU.
V některých případech je použito ovládání plynu páčkou umístěnou na zařízení místo páčky na motoru, která je ukázána zde.

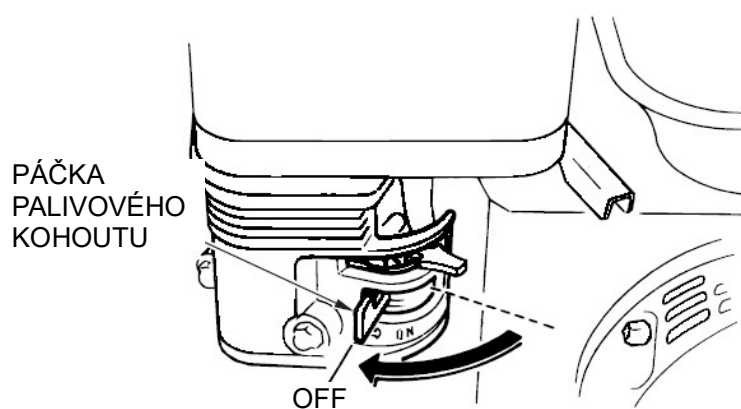


2. Spínač zapalování přepněte do pozice OFF.

PROVOZ



3. Páčku palivového kohoutu posuňte do pozice OFF.

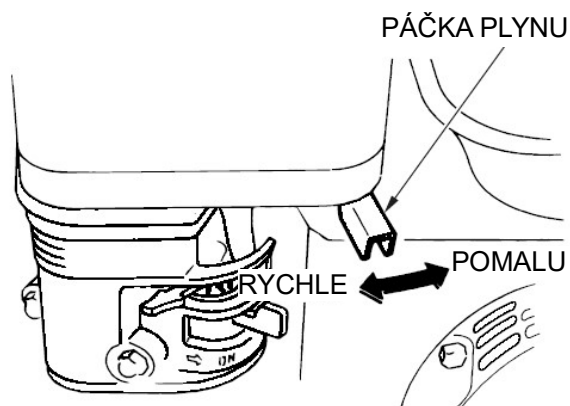


NASTAVENÍ OTÁČEK MOTORU

Páčku plynu nastavte podle požadovaných otáček motoru.

V některých případech je použito ovládání plynu páčkou umístěnou na zařízení místo páčky na motoru, která je ukázána zde.

Doporučené otáčky motoru najdete v návodu dodaném se zařízením, které je tímto motorem poháněno.



6. ÚDRŽBA

DŮLEŽITOST ÚDRŽBY

Dobrá údržba je klíčová pro bezpečný, úsporný a bezproblémový provoz. Pomůže také snížit znečištění ovzduší.

⚠ VAROVÁNÍ

Nesprávná údržba tohoto motoru nebo neodstranění problému před použitím motoru mohou způsobit závadu, při které může dojít k Vašemu vážnému poranění nebo úmrtí.

Vždy se řiďte doporučeními pro kontrolu a údržbu a harmonogramy uvedenými v tomto návodu.

Abychom Vám pomohli řádně pečovat o Váš motor, na následujících stránkách uvádíme harmonogram údržby, běžné kontrolní postupy a jednoduché postupy údržby s použitím základního nářadí. S dalšími servisními úkony, které jsou složitější nebo vyžadují speciální nářadí, si nejlépe poradí profesionálové a standardně je provádějí technici nebo jiný kvalifikovaný mechanik.

Harmonogram údržby se vztahuje na normální provozní podmínky. Pokud motor provozujete za neobvyklých podmínek, jako je provoz ve vysoké zátěži nebo za vysokých teplot, nebo ho používáte za neobvykle vlhkých či prašných podmínek, zeptejte se ve svém servisu na doporučení, která je třeba učinit pro Vaše konkrétní potřeby a použití.

BEZPEČNOST ÚDRŽBY

Některá z nejdůležitějších bezpečnostních opatření jsou uvedena níže. Avšak nemůžeme Vás varovat před každým představitelným rizikem, které se při provádění údržby může objevit. Pouze Vy se můžete rozhodnout, zda danou úlohu provést, či nikoli.

⚠ VAROVÁNÍ

Pokud se nebudete řádně řídit pokyny a opatřeními pro údržbu, může dojít k Vašemu vážnému zranění nebo úmrtí.

Vždy se řiďte postupy a opatřeními uvedenými v návodu k používání.

ÚDRŽBA

Bezpečnostní opatření

- Ujistěte se, že je motor před započítím jakékoli údržby nebo oprav vypnutý. Tím eliminujete několik možných rizik:
 - **Otravu oxidem uhelnatým z výfukových plynů.**
Ujistěte se, že je zajištěno dostatečné větrání, kdykoli je motor v chodu.
 - **Popáleniny od horkých částí.**
Nechte motor a výfukový systém vychladnout, než na něj sáhnete.
 - **Zranění od pohybujících se dílů.**
Nestartujte motor, dokud se nepřesvědčíte, že nemůže dojít ke spuštění pohybujících se částí stroje.
- Než začnete, přečtěte si pokyny a ujistěte se, že máte potřebné nářadí a schopnosti.
- Abyste snížili možnost požáru nebo exploze, buďte opatrní při práci s benzinem. Pro čištění dílů používejte pouze nehořlavá rozpouštědla, ne benzin. Cigarety, jiskry a plameny držte mimo dosah částí spojených s palivem.

Pamatujte, že Váš servis zná Váš motor nejlépe a je plně vybaven, aby na něm mohl provádět údržbu a opravovat ho.

Abyste zajistili nejlepší kvalitu a spolehlivost, používejte pro opravy a náhrady pouze nové, originální díly nebo jejich ekvivalenty.

ÚDRŽBA

HARMONOGRAM ÚDRŽBY

PRAVIDELNÝ SERVISNÍ INTERVAL Provádět každý uvedený měsíc nebo po uvedeném počtu provozních hodin, podle toho, co nastane dříve.			Před každým použitím	První měsíc nebo 20 hodin	Každé 3 měsíce nebo 50 hodin	Každých 6 měsíců nebo 100 hodin	Každý rok nebo 300 hodin
POLOŽKA							
•	Motorový olej	Kontrola hladiny	○				
		Výměna		○		○	
•	Vzduchový filtr	Kontrola	○				
		Čištění			○(1)		
		Výměna					○☆
•	Plováková komora	Čištění				○	
•	Zapalovací svíčka	Kontrola, čištění				○	
		Výměna					○
	Lapač jisker (volitelný díl)	Čištění				○	
•	Volnoběžné otáčky	Kontrola, nastavení					○(2)
•	Vůle ventilů	Kontrola, nastavení					○(2)
•	Palivová nádrž a sítko	Čištění					○(2)
•	Spalovací prostor	Čištění	Po každých 300 hodinách (2)				
•	Vedení paliva	Kontrola	Každé dva roky (vyměnit v případě potřeby) (2)				

- Položky vztahující se k emisím.
- ☆ Vyměňte pouze papírový filtr.
 - (1) Servis provádějte častěji, pokud motor používáte v prašném prostředí.
 - (2) U těchto položek by servis měl provádět Váš servis, pokud nemáte příslušené nářadí a nejste mechanicky zručný.

DOPLŇOVÁNÍ PALIVA

Kapacity palivových nádrží

160F(D)/G120F(D): 2,5 l

168F(D)-I / 168F(D)-II / G160F(D) / G200F(D): 3,6 l

170F(D) / 170F(D)-II / G180F(D) / G210F(D): 3,6 l

173F(D) / 177F(D) / G240F(D) / G270F(D): 6,0 l

182F(D) / 188F(D) / G340F(D) / G390F(D) / 190F(D) / G420F(D): 6,5 l

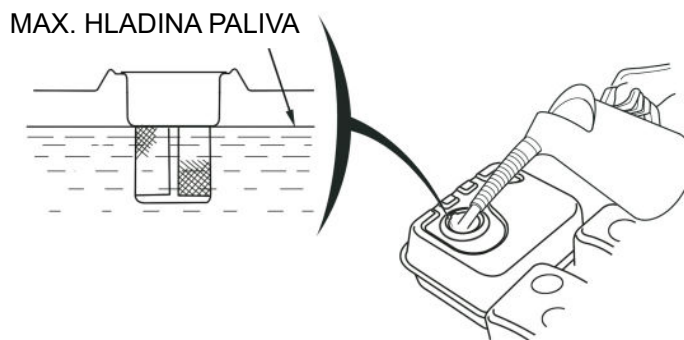
Zastavte motor, odejměte víčko palivové nádrže a zkontrolujte hladinu paliva. Pokud je hladina paliva nízká, doplňte palivo.

ÚDRŽBA

⚠ VAROVÁNÍ

Benzin je vysoce hořlavý a výbušný. Při manipulaci s palivem může dojít k popálení nebo vážnému poranění.

- Zastavte motor a držte zdroje tepla, jiskry a plameny mimo dosah.
- S palivem manipulujte pouze venku.
- Rozlité palivo ihned vytřete.



Palivo doplňujte na dobře větraných místech před nastartováním motoru. Pokud motor běžel, nechte ho vychladnout. Palivo doplňujte opatrně, abyste se vyhnuli jeho rozlití. Nedolévejte nad vršek sítka. Po doplnění paliva pevně dotáhněte víčko palivové nádrže.

Nikdy nedoplňujte palivo uvnitř budovy, kde by se výpary z benzínu mohly dostat do kontaktu s plameny nebo jiskrami. Benzin držte mimo zařízení s hořáky, grily, elektrická zařízení, motorové nářadí, atd.

Rozlité palivo nepředstavuje jen riziko vzniku požáru, způsobuje také poškození životního prostředí. Rozlité palivo ihned vytřete.

UPOZORNĚNÍ

Palivo může poškodit barvy a plasty. Dávejte pozor, abyste při doplňování palivové nádrže palivo nerozlili. Poškození způsobená rozlitým palivem nepodléhají záruce.

DOPORUČENÍ PRO PALIVO

Používejte bezolovnatý benzin s oktanovým číslem 86 nebo vyšším.

Tyto motory jsou certifikovány pro použití s bezolovnatým benzinem. Bezolovnatý benzin produkuje méně usazenin v motoru a na zapalovací svíčke a prodlužuje životnost výfukového systému.

Nikdy nepoužívejte zvětralý nebo kontaminovaný benzin. Zabraňte průniku nečistot a vody do palivové nádrže.

ÚDRŽBA

Občas můžete při práci pod velkou zátěží zaslechnout kovové klepavé zvuky. Ty nejsou důvodem k obavám.

Pokud se vyskytnou při rovnoměrných otáčkách motoru za normálního zatížení, změňte značku benzínu. Pokud neustanou, vyhledejte autorizovaný servis.

UPOZORNĚNÍ

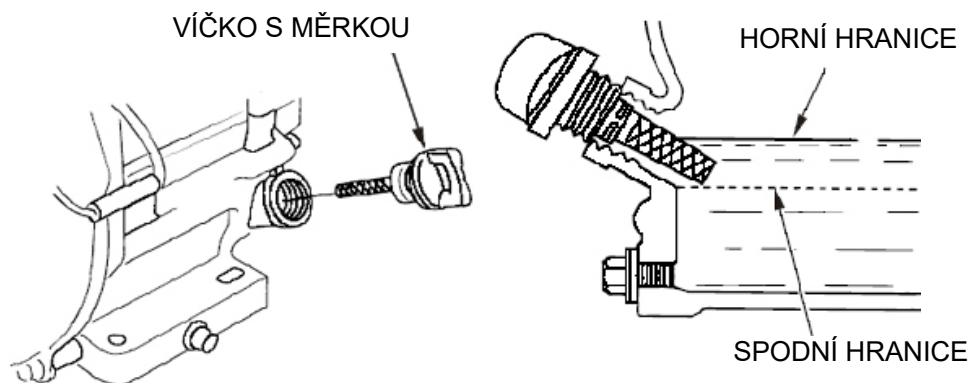
Pokud kovové klepavé zvuky přetrvávají, může další provozování motoru způsobit jeho poškození.

Pokud kovové klepavé zvuky přetrvávají, je provozování motoru považováno za nesprávné používání a na díly poškozené nesprávným používáním se nevztahuje záruka.

KONTROLA HLADINY MOTOROVÉHO OLEJE

Hladinu motorového oleje kontrolujte, když je motor zastavený a ve vodorovné poloze.

1. Vyjměte víčko s měrkou a vytřete ji do sucha.



2. Vložte měrku do plnicího hrdla a znovu ji vytáhněte, aniž byste ji zašroubovávali. Na měrce zkontrolujte hladinu oleje.

3. Pokud je hladina oleje nízká, doplňte doporučený olej po hranu plnicího otvoru.

4. Víčko s měrkou zašroubujte a pevně utáhněte.

UPOZORNĚNÍ

Provozování motoru při nízké hladině oleje může způsobit poškození motoru.

System kontrolы oleje (dostupný u některých typů motorů) motor automaticky zastaví dříve, než hladina oleje klesne pod bezpečnou hranici. Abyste se vyhnuli nepříjemnostem spojeným s nečekaným vypnutím motoru, před startem vždy zkontrolujte hladinu oleje.

ÚDRŽBA

VÝMĚNA MOTOROVÉHO OLEJE

Použitý olej vylévejte, když je motor teplý. Teplý olej vyteče rychleji a úplně.

1. Pod motor umístěte vhodnou nádobu pro zachytávání použitého oleje, poté vyjměte víčko s měrkou a vylévací zátku.
2. Použitý olej nechte kompletně vytéct, poté nainstalujte zpět vylévací zátku a pevně ji utáhněte.

Použitý motorový olej prosím zlikvidujte způsobem šetrným k životnímu prostředí. Vezměte ho v uzavřené nádobě do místního recyklačního centra nebo jiné sběrné místo dle místní legislativy. Nevyhazujte ho do odpadků, nevylévejte ho na zem ani do odpadu.

3. S motorem ve vodorovné poloze doplňte doporučený olej po vnější hranu nalévacího otvoru.

Kapacity motorového oleje:

G120F: 0,6 l

G160/G200F(D), G160/G200F(D)-B, G160/G200F(D)-C: 0,60 l

G240/G270, G240/G270F(D)-B, G240/G270 F(D)-C: 0,95 l

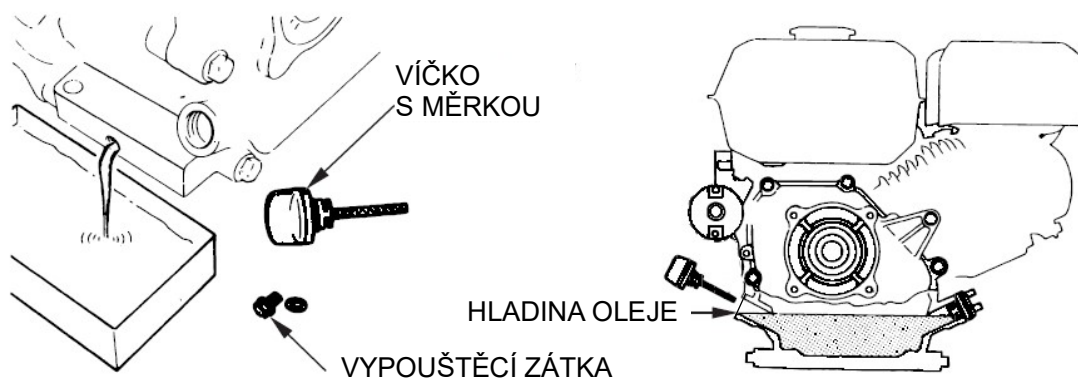
G340/G390/G420F(D) , G340/G390F(D)-D: 1,1 l

Provozování motoru s nízkou hladinou oleje může způsobit poškození motoru.

Systém kontroly oleje (dostupný u některých typů motorů) motor automaticky zastaví dříve, než hladina oleje klesne pod bezpečnou hranici.

Abyste se vyhnuli nepříjemnostem spojeným s nečekaným vypnutím motoru, před startem vždy zkontrolujte hladinu oleje.

4. Víčko s měrkou zašroubujte a utáhněte.



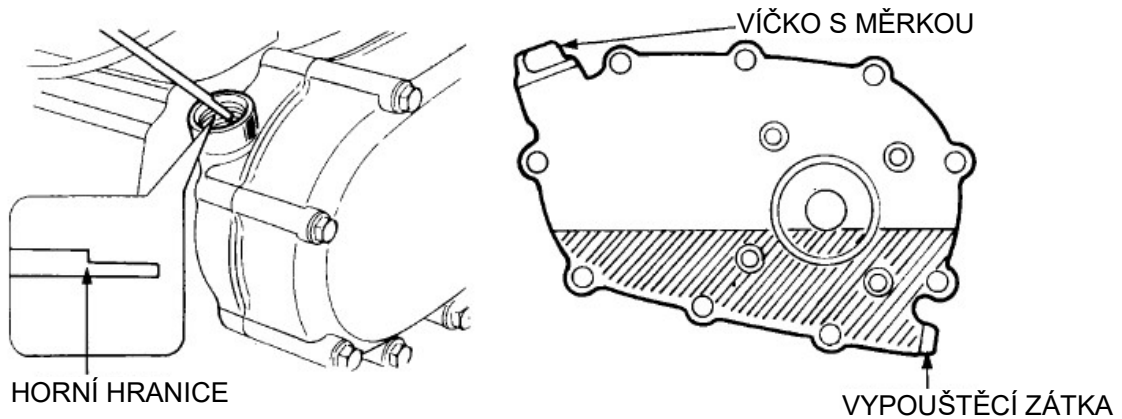
ÚDRŽBA

OLEJ V REDUKČNÍ PŘEVODOVCE (pouze u vybraných modelů)

<poloviční redukce s automatickou odstředivou spojkou>

1. Vyměňte víčko a vytřete měrku do sucha.
2. Vložte měrku do plnicího hrdla, ale nezašroubovávejte ji. Znovu ji vyjměte a zkontrolujte na ní hladinu oleje.
3. Pokud je hladina oleje nízká, doplňte ho po značku horní hranice. Použijte stejný olej, který je doporučen pro motor.

Kapacita oleje u G160/G200/G240/G270F(D)-B: 0,5 l



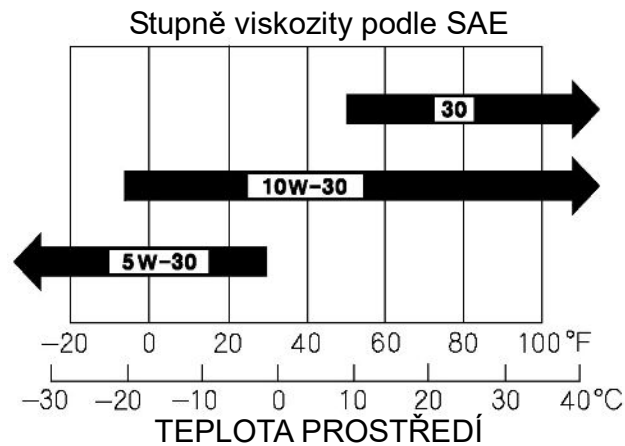
SERVIS MOTORU

DOPORUČENÝ MOTOROVÝ OLEJ

Olej je hlavním faktorem, který ovlivňuje výkon a životnost. Používejte čtyřtákní automobilový detergentní olej.

Pro obecné použití je doporučována specifikace SAE 10W-30. Jiné viskozity uvedené v grafu je možné použít, pokud je průměrná teplota ve Vaší oblasti v uvedeném rozsahu.

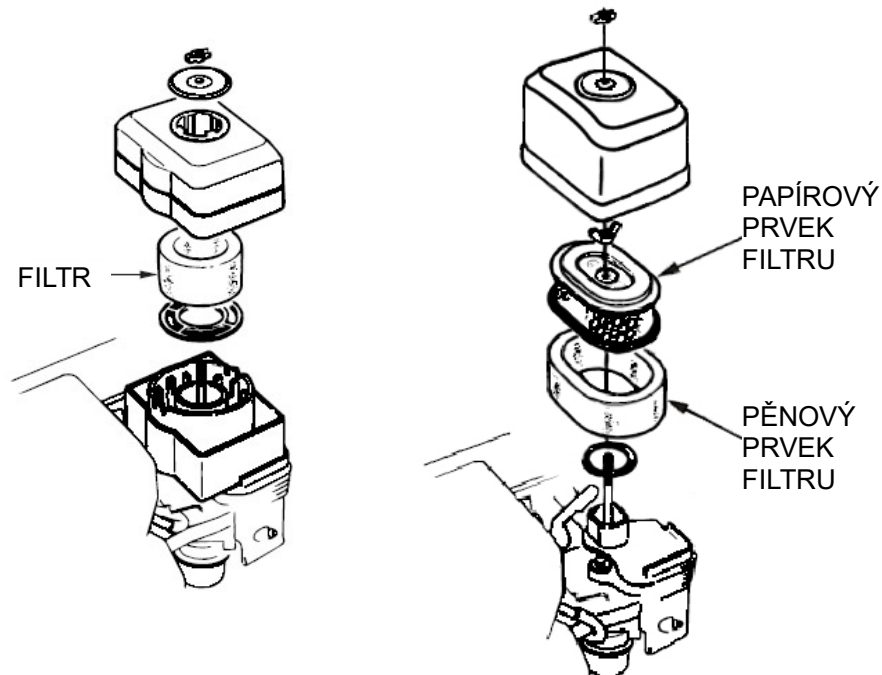
ÚDRŽBA



Viskozita oleje dle SAE a klasifikace dle API jsou uvedeny na nádobě s olejem. Doporučujeme používat olej kategorie SE nebo SF dle klasifikace API.

KONTROLA VZDUCHOVÉHO FILTRU

Odejměte kryt vzduchového filtru a prohlédněte filtr. Vyčistěte nebo vyměňte špinavé prvky filtru. Poškozené prvky filtru vždy vyměňte. Pokud je motor vybaven čističem vzduchu s olejovou lázní, zkontrolujte také hladinu oleje.



SERVIS VZDUCHOVÉHO FILTRU

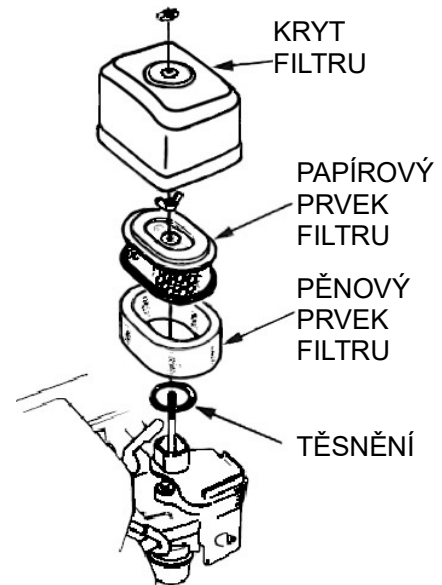
Špinavý vzduchový filtr omezuje proud vzduchu do karburátoru a snižuje výkon motoru. Pokud provozujete motor ve velmi prašném prostředí, čistěte vzduchový filtr častěji, než je uvedeno v HARMONOGRAMU ÚDRŽBY.

UPOZORNĚNÍ

Provozování motoru bez vzduchového filtru nebo s poškozeným vzduchovým filtrem umožní nečistotám vniknout do motoru, což způsobí rychlé opotřebení motoru. Tento typ poškození není kryt zárukou.

Typy s duálním filtrem

1. Odejměte křídlovou matici z krytu filtru a sejměte kryt filtru.
2. Odejměte křídlovou matici ze vzduchového filtru a vyjměte filtr.
3. Sejměte pěnový filtr z papírového filtru.
4. Zkontrolujte oba prvky filtru a vyměňte je, pokud jsou poškozené. Papírový prvek filtru vyměňte vždy v předepsaném servisním intervalu.
5. Prvky filtru vyčistěte, pokud je znovu použijete.



Papírový prvek filtru: Filtrem několikrát klepněte o pevný povrch, abyste odstranili nečistoty, nebo ho vyfoukejte stlačeným vzduchem [nepřekračujte 30 PSI (207 kPa)] z vnitřní strany filtru. Nečistoty nikdy nekartáčujte; kartáčování zatlačí nečistoty do vláken.

Pěnový prvek filtru: Vyčistěte v mýdlové vodě, opláchněte a nechte důkladně vyschnout. Nebo vyčistěte v nehořlavém rozpouštědle a nechte vyschnout. Namočte filtr v čistém motorovém oleji a poté vyždímejte přebytečný olej. Pokud na pěnovém prvku zůstane příliš mnoho oleje, bude motor po nastartování kouřit.

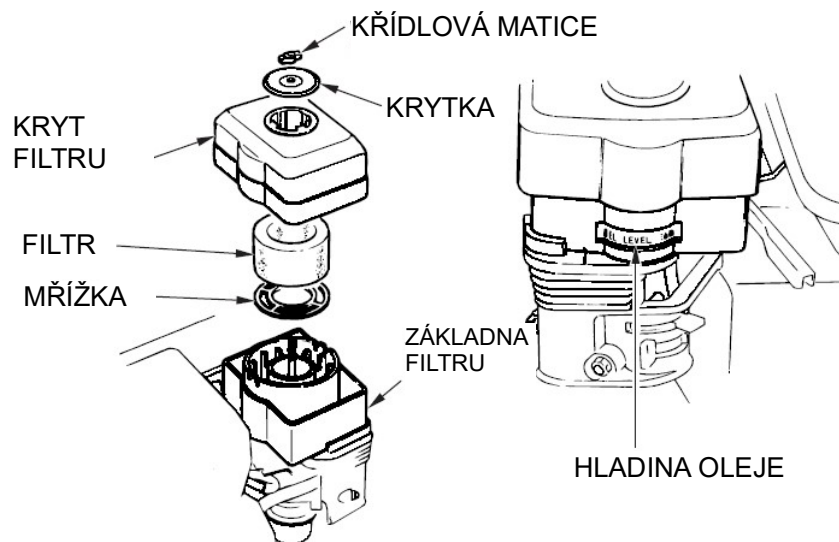
6. Vytřete nečistoty z vnitřní strany základy vzduchového filtru a krytu, použijte vlhký hadřík. Dávejte pozor, aby se nečistoty nedostaly do vzduchového vedení vedoucího do karburátoru.
7. Pěnový prvek filtru navlékněte na papírový prvek a sestavený vzduchový filtr vložte zpět na místo. Ujistěte se, že těsnění je na svém místě pod vzduchovým filtrem. Pevně utáhněte křídlovou matici vzduchového filtru.
8. Nainstalujte kryt vzduchového filtru zpět na místo a pevně utáhněte křídlovou matici krytu.

Typ s olejovou lázní

1. Odejměte křídlovou matici a sejměte krytku a kryt vzduchové čističe.

ÚDRŽBA

2. Z krytu vyjměte vzduchový filtr, kryt a filtr umyjte v teplé mýdlové vodě, opláchněte a nechte důkladně vyschnout. Nebo vyčistěte v nehořlavém rozpouštědle a nechte vyschnout.
3. Namočte filtr v čistém motorovém oleji a poté vyždímejte přebytečný olej. Pokud na filtru zůstane příliš mnoho oleje, bude motor po nastartování kouřit.
4. Vylijte použitý olej ze základny filtru, nashromážděné nečistoty vymyjte pomocí nehořlavého rozpouštědla a základnu vysušte.
5. Základnu filtru naplňte po značku hladiny oleje stejným olejem, který je doporučen pro motor. Kapacita oleje: 0,06 l.
6. Znovu sestavte filtr vzduchu a pevně utáhněte křídlovou maticí.



ČIŠTĚNÍ PLOVÁKOVÉ KOMORY

1. Palivový kohout dejte do polohy OFF, poté odstraňte kryt plovákové komory a těsnění.

⚠ VAROVÁNÍ

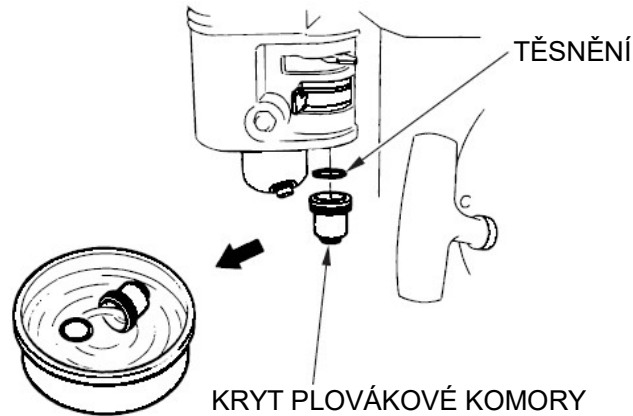
Benzin je vysoce hořlavý a výbušný. Při manipulaci s palivem může dojít k popálení nebo vážnému poranění.

- Držte zdroje tepla, jiskry a plameny mimo dosah.
- S palivem manipulujte pouze venku.
- Rozlité palivo ihned vytřete.

2. Umyjte kryt a těsnění v nehořlavém rozpouštědle a důkladně je vysušte.

ÚDRŽBA

- Umístěte těsnění do palivového kohoutu a nainstalujte kryt plovákové komory. Pevně ho utáhněte.
- Palivový kohout dejte do polohy ON a zkontrolujte, jestli nedochází k úniku oleje. Pokud dochází k úniku, vyměňte těsnění.



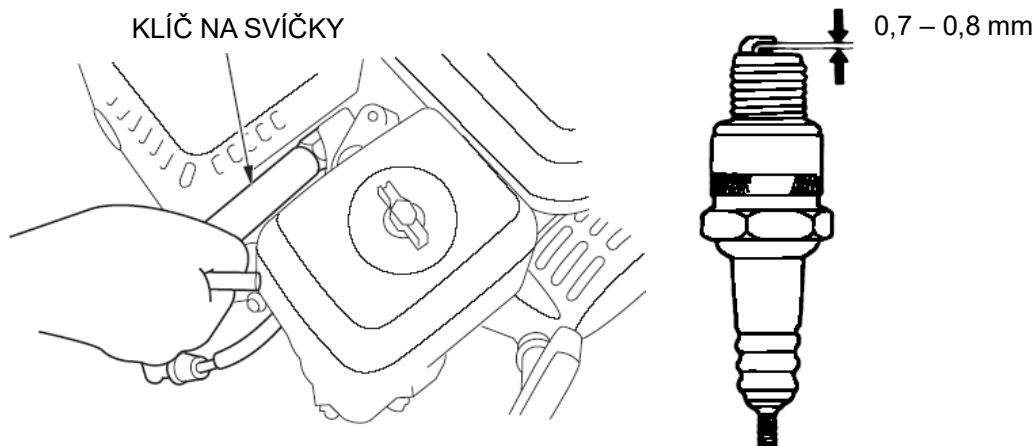
SERVIS ZAPALOVACÍ SVÍČKY

Doporučené zapalovací svíčky: F7RTC nebo jiné ekvivalentní.

UPOZORNĚNÍ

Nesprávná zapalovací svíčka může způsobit poškození motoru.

- Odpojte botku zapalovací svíčky a odstraňte nečistoty z oblasti kolem zapalovací svíčky.
- Pomocí klíče na svíčky vyjměte zapalovací svíčku.



- Zkontrolujte zapalovací svíčku. Pokud jsou elektrody opotřebované nebo pokud je izolátor prasklý či odštípnutý, svíčku vyměňte.

ÚDRŽBA

- Změřte mezeru mezi elektrodami zapalovací svíčky vhodným měřidlem.
Mezera by měla být mezi 0,7 mm a 0,8 mm. Pokud je třeba, upravte mezeru tak, že opatrně ohnete boční elektrodu.
- Svíčku opatrně rukou nainstalujte zpět, dejte pozor, aby nedošlo ke zkřížení závitů.
- Po usazení svíčky ji utáhněte klíčem na svíčky.

Pokud instalujete použitou svíčku, utáhněte ji po usazení o 1/8 – 1/4 závitů.

Pokud instalujete novou svíčku, utáhněte ji po usazení o 1/2 závitů.

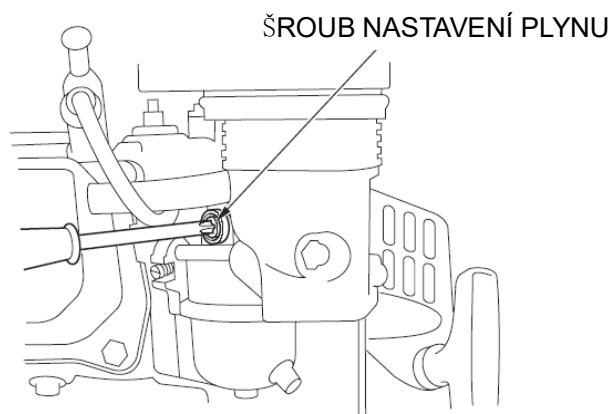
UPOZORNĚNÍ

*Volná zapalovací svíčka se může přehřívat a poškodit motor.
Příliš utažená zapalovací svíčka může poškodit závit v hlavě válce.*

- Nasadte botku na svíčku.

NASTAVENÍ VOLNOBĚŽNÝCH OTÁČEK

- Nastartujte motor venku a nechte ho zahřát na provozní teplotu.
- Páčku plynu nastavte do pozice s nejnižšími otáčkami.
- Otáčejte šroubem nastavení plynu, abyste dosáhli standardních volnoběžných otáček.
Standardní volnoběžné otáčky jsou 1800 ± 150 ot/min.



ÚDRŽBA

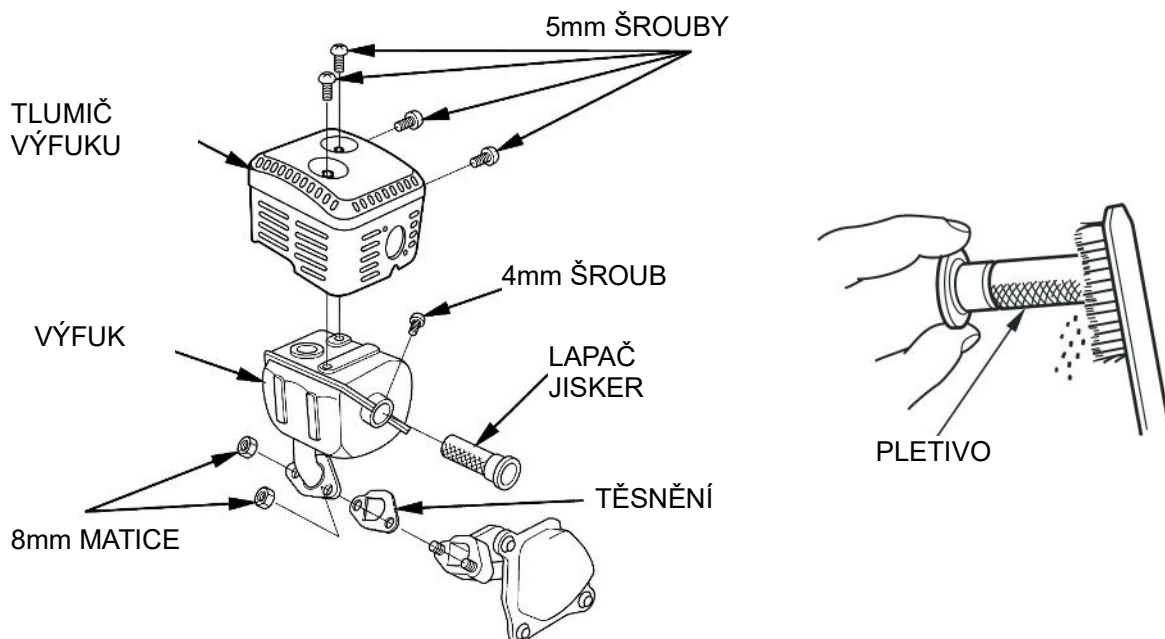
SERVIS LAPAČE JISKER (volitelné příslušenství)

Váš motor není z výroby vybaven lapačem jisker. V některých oblastech není legální provozovat motor bez lapače jisker. Ověřte si místní zákony a předpisy. Lapač jisker lze sehnat v autorizovaných servisech.

U lapače jisker je třeba provádět servis po každých 100 hodinách provozu, aby fungoval tak, jak byl zkonstruován.

Pokud motor běžel, výfuk bude velmi horký. Než začnete lapač jisker servisovat, nechte výfuk vychladnout.

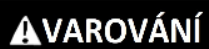
1. Odmontujte tři 4mm šrouby z deflektoru výfuku a odstraňte deflektor.
2. Odmontujte čtyři 5mm šrouby z tlumiče výfuku a odstraňte tlumič.
3. Odmontujte 4mm šroub z lapače jisker a odstraňte lapač jisker z výfuku.



4. S pomocí kartáče odstraňte uhlíkové usazeniny z pletiva lapače jisker. Buďte opatrní, abyste pletivo nepoškodili.

Na lapači jisker nesmí být praskliny a díry. Pokud je lapač jisker poškozený, vyměňte ho.

5. Nainstalujte lapač jisker, tlumič výfuku a deflektor výfuku v opačném pořadí oproti demontáži.



VAROVÁNÍ

Nikdy nepoužívejte motor bez řádného lapače jisker v lesních oblastech! Mohli byste způsobit požár!

7. SKLADOVÁNÍ A PŘEPRAVA

SKLADOVÁNÍ MOTORU

Příprava skladování

Řádná příprava skladování je nezbytná pro udržování motoru bez problémů a v dobrém stavu. Následující kroky pomohou předcházet poškození funkce a vzhledu motoru korozí a usnadní startování motoru po ukončení skladování.

Čištění

Pokud motor běžel, nechte ho před čištěním alespoň půl hodiny vychladnout. Očistěte všechny vnější povrchy, opravte poškozený lak a na ostatní oblasti, které by mohly korodovat, naneste tenký olejový film.

UPOZORNĚNÍ

- Při použití zahradní hadice nebo vysokotlakého čističe může do vzduchového filtru nebo výfuku vniknout voda. Voda ve vzduchovém filtru se nasákne do filtru, voda, která pronikne vzduchovým filtrem nebo výfukem, se může dostat do válce a způsobit poškození.
- Voda může způsobit poškození teplého motoru. Pokud motor běžel, nechte ho před mytím alespoň půl hodiny vychladnout.

Palivo

Benzin při skladování oxiduje a zvětrává. Starý benzin způsobí obtížné startování a zanechává lepivé usazeniny, které ucpávají palivový systém. Pokud benzin ve Vašem motoru během skladování zvětrá, může být nutné servisovat nebo vyměnit karburátor nebo zbytek palivového systému.

Doba, po kterou může být benzin ponechán v palivové nádrži a karburátoru, aniž by způsobil funkční problémy, se liší např. dle benzinové směsi, skladovacích teplot nebo toho, jestli je nádrž naplněna z části nebo zcela. Vzduch v částečně naplněné nádrži podporuje zvětrávání paliva. Vysoké skladovací teploty urychlují zvětrávání paliva. Problémy se zvětralým palivem se mohou objevit během pár měsíců nebo i dříve, pokud benzin při doplňování paliva nebyl čerstvý.

Záruka se nevztahuje na poškození palivového systému nebo problémy s výkonem motoru způsobené zanedbanou přípravou skladování.

Dobu skladování paliva je možné prodloužit přidáním stabilizátoru paliva, který je k tomuto účelu určen, nebo se můžete vyhnout problémům se zvětralým palivem tím, že palivovou nádrž a karburátor vypustíte.

SKLADOVÁNÍ A PŘEPRAVA

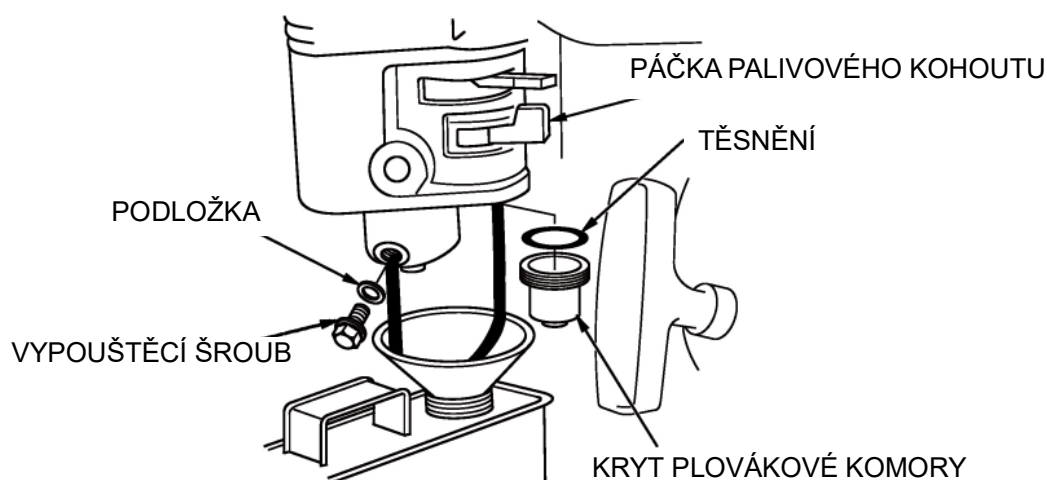
POUŽITÍ STABILIZÁTORU PALIVA PRO PRODLOUŽENÍ DOBY SKLADOVÁNÍ PALIVA

Když chcete přidat stabilizátor paliva, naplňte palivovou nádrž čerstvým benzinem. Pokud je nádrž naplněná jen z části, vzduch v nádrži podporuje zvětrávání paliva během skladování. Pokud máte pro doplňování paliva kanystr s benzinem, ujistěte se, že obsahuje pouze čerstvý benzin.

1. Přidejte stabilizátor paliva dle pokynů výrobce.
2. Po přidání stabilizátoru motor venku nastartujte a nechte ho 10 minut běžet, abyste zajistili, že ošetřený benzin nahradí neošetřený benzin v karburátoru.
3. Zastavte motor a palivový kohout dejte do polohy OFF.

VYPOUŠTĚNÍ PALIVOVÉ NÁDRŽE A KARBURÁTORU

1. Pod karburátor umístěte schválenou nádobu a použijte trychtýř, abyste zamezili vylití paliva.
2. Odstraňte z karburátoru vypouštěcí šroub a kryt plovákové komory, potom posuňte páčku palivového kohoutu do polohy ON.



3. Po vypuštění veškerého paliva do nádoby znovu nainstalujte vypouštěcí šroub a kryt plovákové komory. Pevně je utáhněte.

VAROVÁNÍ

- Doba, po kterou může být benzin ponechán v palivové nádrži a karburátoru, aniž by způsobil funkční problémy, se liší např. dle benzinové směsi, skladovacích teplot nebo toho, jestli je nádrž naplněná z části nebo zcela. Vzduch v částečně naplněné nádrži podporuje zvětrávání paliva. Vysoké skladovací teploty urychlují

SKLADOVÁNÍ A PŘEPRAVA

zvětrávání paliva. Benzin při skladování oxiduje a zvětrává. Zvětralý benzin způsobí obtížné startování a zanechává lepivé usazeniny, které ucpávají palivový systém. Pokud motor nebudete používat déle než měsíc, pečlivě vypusťte palivo, abyste předešli zvětrání paliva v palivovém systému a karburátoru.

- Záruka se nevztahuje na poškození palivového systému nebo problémy s výkonem motoru způsobené nevhodným skladováním.

Opatření pro skladování

1. Vyměňte motorový olej.
2. Vyjměte zapalovací svíčku.
3. Do válce nalijte polévkovou lžící čistého motorového oleje (5-10 ml).
4. Několikrát zatáhněte za startovací šňůru, aby se olej roznesl po válci.
5. Nainstalujte zpět zapalovací svíčku.
6. Pomalu táhněte za startovací šňůru, dokud neucítíte odpor. Tím dojde k uzavření ventilů, aby se do válce motoru nedostala vlhkost. Jemně vraťte startovací šňůru.

Pokud budete motor skladovat s benzinem v palivové nádrži a karburátoru, je důležité snížit riziko vzplanutí benzinových výparů. Vyberte si dobře větraný skladovací prostor mimo dosah zařízení, která pracují s plamenem, jako jsou pece, ohříváče vody či sušičky. Vyhněte se také prostorům s elektrickými motory, které produkují jiskření, a prostorům, kde se pracuje s motorovým nářadím.

Pokud je to možné, vyhněte se skladovacím prostorům s vysokou vlhkostí, protože ta podporuje korozi.

Pokud jste z palivové nádrže nevypustili všechno palivo, nechte páčku palivového kohoutu v poloze OFF, abyste snížili možnost úniku paliva.

Stroj uložte tak, aby motor byl ve vodorovné poloze. Naklonění může způsobit únik paliva nebo oleje.

Když jsou motor a výfukový systém studené, přikryjte motor, abyste ho ochránili před prachem. Horký motor a výfukový systém mohou zapálit nebo roztavit některé materiály. Nepoužívejte jako ochranu proti prachu plastové pokrývky. Neporézní kryt zachytí kolem motoru vlhkost, což podporuje korozi.

Pokud je motor vybaven baterií pro elektrické startování, dobíjejte baterii během

SKLADOVÁNÍ A PŘEPRAVA

skladování motoru jednou za měsíc. Pomůže to prodloužit životnost baterie.

Ukončení skladování

Motor zkontrolujte tak, jak je popsáno v kapitole KONTROLA PŘED STARTEM.

Pokud jste během přípravy na skladování vypustili palivo, naplňte nádrž čerstvým benzinem. Pokud máte kanystr s benzinem pro doplňování paliva, ujistěte se, že obsahuje pouze čerstvý benzin. Benzin časem oxiduje a zvětrává, což způsobuje obtížné startování.

Pokud jste během přípravy na skladování ošetřili válec olejovým filmem, může motor po nastartování krátce kouřit. To je normální.

PŘEPRAVA

Pokud motor běžel, nechte ho před naložením motorem poháněného zařízení na přepravní prostředek alespoň 15 minut vychladnout. Horký motor a výfukový systém Vás mohou popálit a můžou zapálit některé materiály.

Při přepravě udržujte motor ve vodorovné poloze, abyste snížili možnost úniku paliva. Páčku palivového kohoutu dejte do pozice OFF.

ŘEŠENÍ PROBLÉMŮ

8. ŘEŠENÍ PROBLÉMŮ

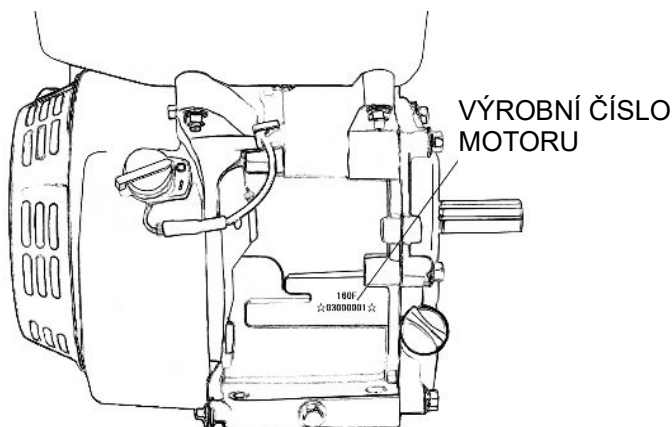
MOTOR NESTARTUJE	Možná příčina	Náprava
1. Elektrické startování: zkontrolujte baterii.	Baterie je vybitá.	Dobijte baterii.
2. Zkontrolujte nastavení ovládacích prvků.	Palivový ventil v poloze OFF.	Dejte páčku do polohy ON.
	Sytič v poloze OTEVŘENO.	Dejte páčku do polohy UZAVŘENO, pokud motor není zahřátý.
	Spínač zapalování v poloze OFF.	Přepněte spínač zapalování do polohy ON.
3. Zkontrolujte palivo.	Bez paliva.	Doplňte palivo.
	Špatné palivo; motor byl skladován bez ošetření nebo vypuštění benzínu, nebo byl doplněn špatný benzín.	Vypusťte palivo z nádrže a karburátoru. Doplněte čerstvý benzín.
4. Vyjměte a zkontrolujte zapalovací svíčku.	Zapalovací svíčka je vadná, znečištěná, nebo má špatně nastavenou mezeru mezi elektrodami.	Vyměňte svíčku nebo správně nastavte mezeru mezi elektrodami.
	Zapalovací svíčka je mokrá od paliva (zaplavený motor).	Svíčku vysušte a znovu nainstalujte. Motor nastartujte s páčkou plynu v poloze RYCHLE.
5. Vezměte motor do autorizovaného servisu.	Zacpaný palivový filtr, porucha karburátoru, porucha zapalování, zaseknutý ventil, atd.	Vyměňte nebo opravte vadné komponenty dle potřeby.

MOTOR NEMÁ VÝKON	Možná příčina	Náprava
1. Zkontrolujte vzduchový filtr.	Prvek (prvky) filtru jsou ucpané.	Vyčistěte nebo vyměňte prvky filtru.
2. Zkontrolujte palivo.	Bez paliva.	Doplňte palivo.
	Špatné palivo; motor byl skladován bez ošetření nebo vypuštění benzínu, nebo byl doplněn špatný benzín.	Vypusťte palivo z nádrže a karburátoru. Doplněte čerstvý benzín.
3. Vezměte motor do autorizovaného servisu.	Zacpaný palivový filtr, porucha karburátoru, porucha zapalování, zaseknutý ventil, atd.	Vyměňte nebo opravte vadné komponenty dle potřeby.

9. TECHNICKÉ A UŽIVATELSKÉ INFORMACE

TECHNICKÉ INFORMACE

Umístění výrobního čísla



Výrobní číslo motoru si poznamenejte do volného místa níže. Výrobní číslo budete potřebovat při objednávání náhradních dílů, technických dotazech nebo při reklamaci.

Výrobní číslo motoru: _____

Bateriové připojení pro elektrický startér

Používejte 12voltovou baterii s kapacitou alespoň 18 Ah.

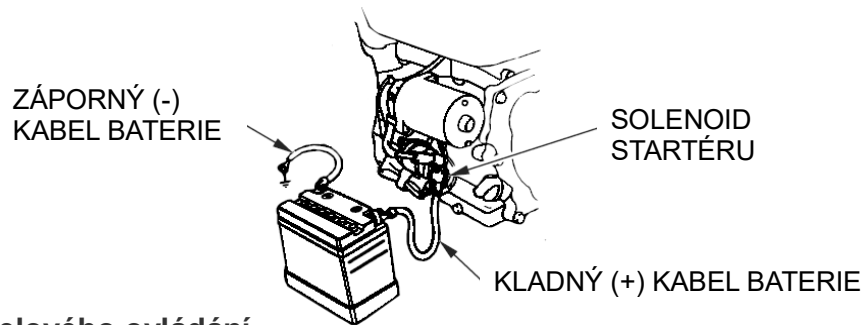
Dávejte pozor, abyste baterii nezapojili s otočenou polaritou, protože by došlo ke zkratování dobíjecího systému baterie. Vždy připojujte kladný (+) kabel baterie ke koncovce baterie dříve, než připojíte záporný (-) kabel baterie, aby Váš stroj nezpůsobil zkrat, pokud by se dotkl uzemněné části při připojování konce kladného (+) kabelu.

⚠ VAROVÁNÍ

Pokud nedodržíte správné postupy, může baterie explodovat a způsobit vážné zranění osobám, které jsou poblíž.
Jiskry, otevřené plameny a kouřící materiály držte mimo dosah od baterie.

1. Připojte kladný (+) kabel baterie do svorky solenoidu startéru podle obrázku.
2. Připojte záporný (-) kabel baterie ke šroubu, který drží motor, šroubu v rámu nebo k jinému zemnímu bodu motoru.
3. Připojte kladný (+) kabel baterie ke kladnému (+) pólu baterie podle obrázku.
4. Připojte záporný (-) kabel baterie k zápornému (-) pólu baterie podle obrázku.
5. Svorky, póly a konce kabelu ošetřete mazivem.

TECHNICKÉ A UŽIVATELSKÉ INFORMACE

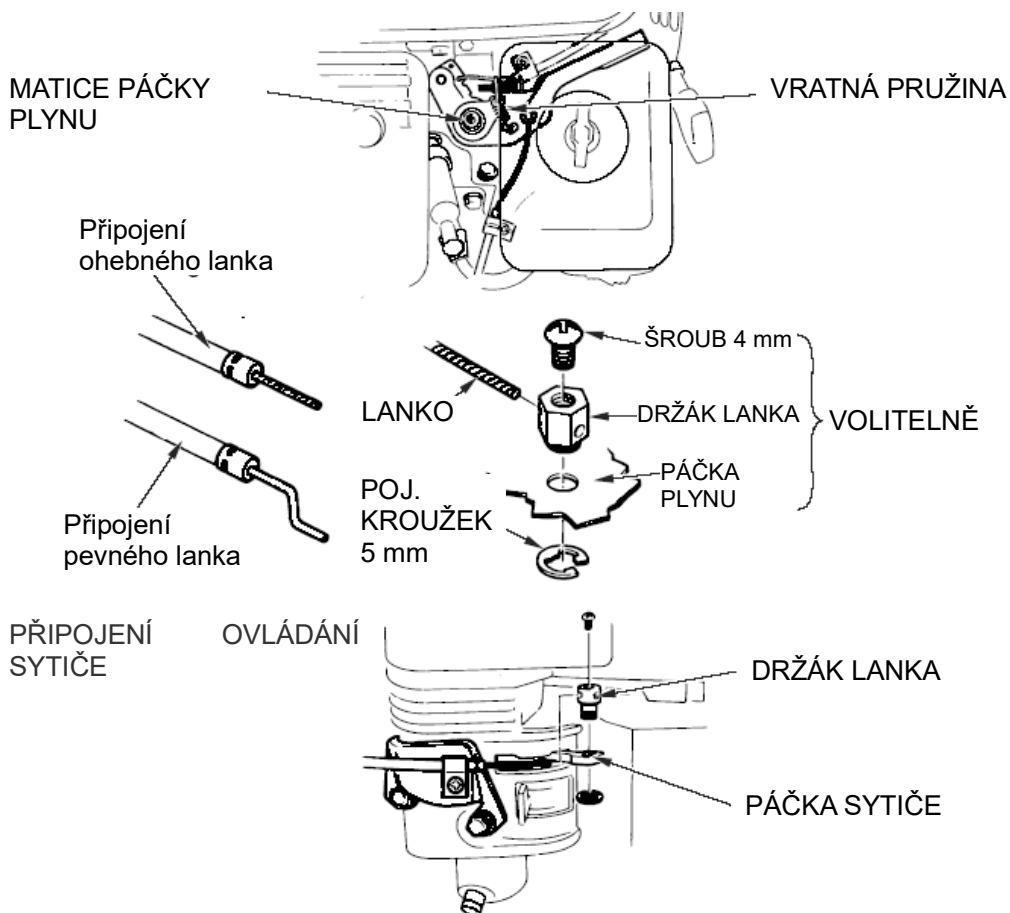


Připojení kabelového ovládání

Ovládací páčky plynu a sytiče jsou dodávány s otvory pro volitelné připojení kabelů. Následující obrázky ukazují příklady instalace pevného lanka a ohebného pleteného lanka. Pokud použijete ohebné pletené lanko, přidejte vratnou pružinu podle obrázku. Při ovládání plynu pomocí kabelového ovládání je nutné povolit matici páčky plynu.

G120F, G160/G200F(D), G160/G200F(D)-B, G160/G200F(D)-C:

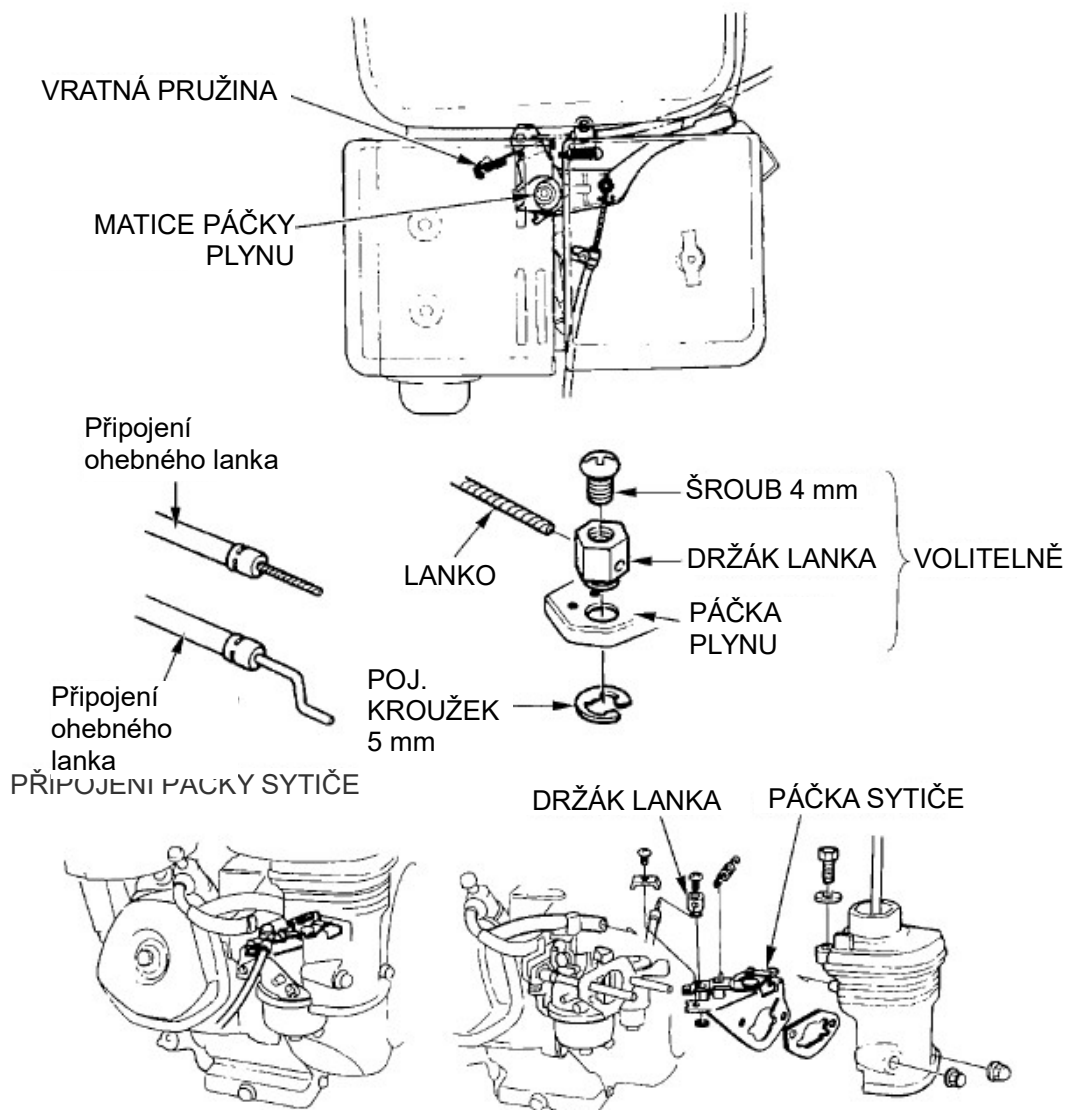
PŘIPOJENÍ OVLÁDÁNÍ PLYNU



TECHNICKÉ A UŽIVATELSKÉ INFORMACE

G240/G270/G340/G390/G420F(D), G240/G270F(D)-B, G340/G390F(D)-D:

PŘIPOJENÍ PÁČKY PLYNU



Úprava karburátoru pro provoz ve vysokých nadmořských výškách

Ve vyšších nadmořských výškách bude standardní směs vzduchu a paliva z karburátoru příliš bohatá. Sníží se výkon a zvýší spotřeba paliva. Velmi bohatá směs také poškozuje zapalovací svíčku a způsobuje obtížné startování. Provoz v nadmořských výškách, které se liší od těch, pro které byl motor certifikován, po delší dobu také může zvýšit emise.

Výkon ve vyšších nadmořských výškách je možné zlepšit speciální úpravou karburátoru. Pokud vždy provozujete svůj motor ve výškách nad 1500 m n. m., nechte si tuto úpravu udělat ve svém servisu. Tento motor provozovaný ve vyšších nadmořských výškách s karburátorem upraveným pro použití ve vyšších nadmořských výškách, bude během své životnosti plnit emisní normy.

I přes úpravu karburátoru dojde k poklesu výkonu motoru o asi 3,5 % na každých 300 metrů nadmořské výšky. Vliv na výkon motoru bude větší, pokud nedojde k úpravě karburátoru.

UPOZORNĚNÍ

Pokud byla provedena úprava karburátoru pro provoz ve vyšších nadmořských výškách, směr vzduchu a paliva bude příliš chudá pro použití v nižších nadmořských výškách. Provoz v nadmořských výškách pod 1500 m n. m. s upraveným karburátorem může způsobit přehřívání motoru a vést k jeho vážnému poškození. Pro použití v nižších nadmořských výškách si nechte v servisu karburátor vrátit do původního továrního nastavení.

Paliva s aditivy

Některé běžné benziny se míchají s alkoholy nebo ethery. Tyto benziny se souhrnně nazývají paliva s aditivy.

Kvůli plnění emisních norem se v některých oblastech používají paliva s aditivy, která pomáhají snižovat emise.

Pokud používáte aditivované palivo, ujistěte se, že je bezolovnaté a splňuje požadavek na minimální oktanové číslo.

Před použitím paliva s aditivou se pokuste ověřit si složení paliva. V některých oblastech je tato informace vylepena na čerpací stanici.

Tato procenta aditiv byla schválena Agenturou pro ochranu životního prostředí EPA:

ETANOL —————(ethylalkohol) 10 % objemu

Můžete použít benzin obsahující až 10 objemových procent etanolu. Benzin obsahující etanol je na některých trzích prodáván jako „gasohol“.

MTBE —————(methyl tert-butyl ether) 15 % objemu

Můžete použít benzin obsahující až 15 objemových procent MTBE.

METANOL —————(methylalkohol) 5% objemu

Můžete použít benzin obsahující až 5 objemových procent metanolu, pokud obsahuje také přídavná rozpouštědla a inhibitory koroze chránící palivový systém. Benzin obsahující více než 5 objemových procent metanolu může způsobit problémy se startováním nebo výkonem. Může také poškodit kovové, pryžové a plastové části palivového systému.

Pokud při provozu zaznamenáte jakékoli nežádoucí jevy, zkuste jinou čerpací stanici nebo změňte značku benzínu.

Poškození palivového systému a problémy s výkonem, které jsou výsledkem použití

aditivovaného paliva obsahujícího vyšší procenta aditiv, než je uvedeno výše, nejsou kryty zárukou.

Emisní informace

Zdroje emisí

Spalovací proces produkuje oxid uhelnatý, oxidy dusíku a uhlovodíky. Kontrola uhlovodíků a oxidů dusíku je velmi důležitá, protože za určitých podmínek reagují a vytvářejí oxidační smog, když jsou vystaveny slunečnímu záření. Oxid uhelnatý stejným způsobem nereaguje, je ale toxický.

Nastavení karburátoru a jiných systémů se používá ke snížení emisí oxidu uhelnatého, oxidů dusíku a uhlovodíků.

Neoprávněné zásahy a změny

Neoprávněné zásahy nebo změny systému kontroly emisí mohou zvýšit emise nad zákonné limity. Mezi úkony, které představují neoprávněný zásah, se počítají:

- Odstranění nebo úprava jakékoli části sacího, palivového nebo výfukového systému.
- Úprava nebo překonání regulátoru nebo mechanismu nastavení otáček způsobující, že motor bude pracovat mimo parametry, s kterými byl zkonstruován.

Problémy, které mohou ovlivnit emise

Pokud jste si vědomi jakéhokoli z následujících příznaků, nechte svůj motor zkontrolovat a opravit v autorizovaném servisu.

- Obtížné startování nebo zhasnutí motoru po nastartování.
- Hrubý volnoběh.
- Přeskakování nebo střílení do výfuku při zátěži.
- Nadměrné zvyšování otáček a střílení do výfuku.
- Černý kouř z výfuku nebo vysoká spotřeba paliva.

Náhradní díly

Systém řízení emisí na Vašem motoru byl zkonstruován výrobcem. Doporučujeme používat při údržbě a opravách originální díly. Tyto originální náhradní díly jsou vyrobeny dle stejných standardů jako původní díly, takže se můžete spolehnout na jejich chování. Použití náhradních dílů, které nemají původní konstrukci a kvalitu, může ovlivnit účinnost systému řízení emisí.

Výrobce dílů na sekundárním trhu přejímá zodpovědnost, že díl nebude nepříznivě ovlivňovat emise. Výrobce nebo úpravce dílu musí osvědčit, že použití dílu nepovede k tomu, že motor nebude splňovat emisní předpisy.

TECHNICKÉ A UŽIVATELSKÉ INFORMACE

Údržba

Řiďte se harmonogramem údržby. Pamatujte, že tento harmonogram je založen na předpokladu, že Váš stroj bude používán k účelu, pro který byl zkonstruován. Setrvalý běh ve vysoké zátěži nebo za vysokých teplot či používání za neobvykle vlhkých nebo prašných podmínek vyžadují častější údržbu.

Seřízení motoru

POLOŽKA	SPECIFIKACE
Mezera mezi elektrodami svíčky	0,70 mm – 0,80 mm
Seřízení vůle ventilů	sací: 0,15 mm ± 0,02 mm (studený) výfukový: 0,20 mm ± 0,02 mm (studený)
Další specifikace	Nejsou třeba žádná další nastavení

UŽIVATELSKÉ INFORMACE

Publikace

Tyto publikace Vám poskytnou dodatečné informace pro údržbu a opravy Vašeho motoru. Můžete si je objednat u svého autorizovaného prodejce.

Katalog náhradních dílů

Katalog náhradních dílů poskytuje kompletní ilustrované seznamy náhradních dílů.

TECHNICKÉ A UŽIVATELSKÉ INFORMACE

SHRNUTÍ HLAVNÍCH INFORMACÍ

Motorový olej	Typ	SAE 10W-30, API SE nebo SF, pro obecné použití
	Kapacita	G120F: 0,6 l G160/G200F(D): 0,6 l G240/G270F(D): 1,1 l G340/G390/G420F(D): 1,1 l
Zapalovací svíčka	Typ	F7RTC nebo ekvivalentní
	Nastavení mezery	0,70 mm – 0,80 mm
Karburátor	Volnoběžné otáčky	1800 ot/min ± 150 ot/min
Údržba	Před každým použitím	Kontrola motorového oleje. Kontrola vzduchového filtru.
	Po prvních 20 hodinách práce	Výměna motorového oleje.
	Následně	Viz kapitola Údržba.

PARAMETRY

10. PARAMETRY

Model	G120F	G160F(D)	G200F(D)	G160F(D)-B	G200F(D)-B	G160F(D)-C	G200F(D)-C
Typ	jednoválcový, čtyřtaktní, s nuceným chlazením vzduchem, OHV						
Jmenovitý výkon (kW / 3600 ot/min)	2,6	3,6	4,1	3,6	4,1	3,6	4,1
Max. točivý moment (Nm / ot/min)	7,3/ 2500	10,3/ 2500	12,4/ 2500	10,3/ 2500	12,4/ 2500	10,3/ 2500	12,4/ 2500
Spotřeba paliva (g/kWh)	≤ 395						
Volnoběžné otáčky	1800 ± 150						
Fluktuace otáček	≤ 10 %						
Převod	-	-	-	spojka		řetěz	
Redukční poměr	-	-	-	2:1			
Hluk (≤)	70 db(A)						
Vrtání x zdvih (mm)	60x42	68x45	68x54	68x45	68x54	68x45	68x54
Zdvihový objem (cm ³)	118	163	196	163	196	163	196
Kompresní poměr	8,5:1						
Způsob mazání	rozstřík						
Způsob startování	ruční (ruční / elektrické)						
Otáčení	proti směru hodinových ručiček (ze strany hřídele)						
Vůle ventilů	sací: 0,10 mm – 0,15 mm, výfukový: 0,15 mm – 0,20 mm						
Vzdálenost elektrod	0,7 mm – 0,8 mm						
Zapalování	tranzistorové magneto						
Čistič vzduchu	suchý, olejová lázeň, pěnový filtr						
Délka (mm)	305	312	312	391	391	342	342
Šířka (mm)	341	362	376	362	376	362	376
Výška (mm)	318	335	335	335	335	335	335
Čistá hmotnost (kg)	13	15 (18)	16 (19)	19 (22)	20 (23)	15,5 (18,5)	16,5 (19,5)

PARAMETRY

Model	G180F(D)	G210F(D)	G240F(D)	G270F(D)	G240F(D)-B	G270F(D)-B	G240F(D)-C	G270F(D)-C
Typ	jednoválcový, čtyřtaktní, s nuceným chlazením vzduchem, OHV							
Jmenovitý výkon (kW / 3600 ot/min)	3,2	4,4	5,1	6	5,1	6	5,1	6
Max. točivý moment (Nm / ot/min)	11 3000	12,5/ 2500	15,3/ 2500	17,7/ 2500	15,3/ 2500	17,7/ 2500	15,3/ 2500	17,7/ 2500
Spotřeba paliva (g/kWh)	≤ 395							
Volnoběžné otáčky	1800 ± 150							
Fluktuace otáček	≤ 10 %							
Převod			-	-	spojka		řetěz	
Redukční poměr			-	-	2:1			
Hluk (≤)	70 db(A)			80 db(A)				
Vrtání x zdvih (mm)	70x46	70x55	73x58	77x58	73x58	77x58	73x58	77x58
Zdvihový objem (cm ³)	177	212	242	270	242	270	242	270
Kompresní poměr	8,5:1		8,2:1					
Způsob mazání	rozstřík							
Způsob startování	ruční (ruční / elektrické)							
Otáčení	proti směru hodinových ručiček (ze strany hřídele)							
Vúle ventilů	sací: 0,10 mm – 0,15 mm, výfukový: 0,15 mm – 0,20 mm							
Vzdálenost elektrod	0,7 mm – 0,8 mm							
Zapalování	tranzistorové magneto							
Čistič vzduchu	suchý, olejová lázeň, pěnový filtr							
Rozměry (d x š x v) (mm)	342x376x335		380x430x410		440x430x410		405x430x410	
Čistá hmotnost (kg)	16 (19)	17 (20)	25 (28)	26 (29)	29 (32)	30 (33)	28 (31)	29 (32)

PARAMETRY

Model	G340F(D)	G390F(D)	G340F(D)-D	G390F(D)-D	G420F(D)
Typ	jednoválcový, čtyřtaktní, s nuceným chlazením vzduchem, OHV				
Jmenovitý výkon (kW / 3600 ot/min)	7,1	8,2	7,1	8,2	9
Max. točivý moment (Nm / ot/min)	22,1/ 2500	25,1/ 2500	22,1/ 2500	25,1/ 2500	26,5/ 2500
Spotřeba paliva (g/kWh)	≤ 395				
Volnoběžné otáčky	1800 ± 150				
Fluktuace otáček	≤ 10 %				
Převod	-	-	ozubená kola		
Redukční poměr	-	-	2:1		
Hluk (≤)	80 db(A)				
Vrtání x zdvih (mm)	82x64	88x64	82x64	88x64	90x66
Zdvihový objem (cm ³)	337	389	337	389	420
Kompresní poměr	8:1				
Způsob mazání	rozstřík				
Způsob startování	ruční (ruční / elektrické)				
Otáčení	proti směru hodinových ručiček (ze strany hřídele)				
Vůle ventilů	sací: 0,10 mm – 0,15 mm, výfukový: 0,15 mm – 0,20 mm				
Vzdálenost elektrod	0,7 mm – 0,8 mm				
Zapalování	tranzistorové magneto				
Čistič vzduchu	suchý, olejová lázeň, pěnový filtr				
Rozměry (d x š x v) (mm)	405x450x443		440x450x443		405x452x443
Čistá hmotnost (kg)	31 (34)		33 (36)		32 (35)

Výkon motoru uvedený v tomto dokumentu je čistý výkon testovaný na produkčním motoru daného modelu motoru a měřený podle SAE J1349 při 3600 ot/min (čistý výkon) a 2500 ot/min (max. točivý moment). Motory ze sériové výroby se mohou od této hodnoty lišit.

Skutečný výkon motoru zastavěného ve stroji se bude lišit v závislosti na mnoha faktorech, např. pracovních otáčkách motoru ve stroji, podmínkách prostředí, údržbě a dalších proměnných.

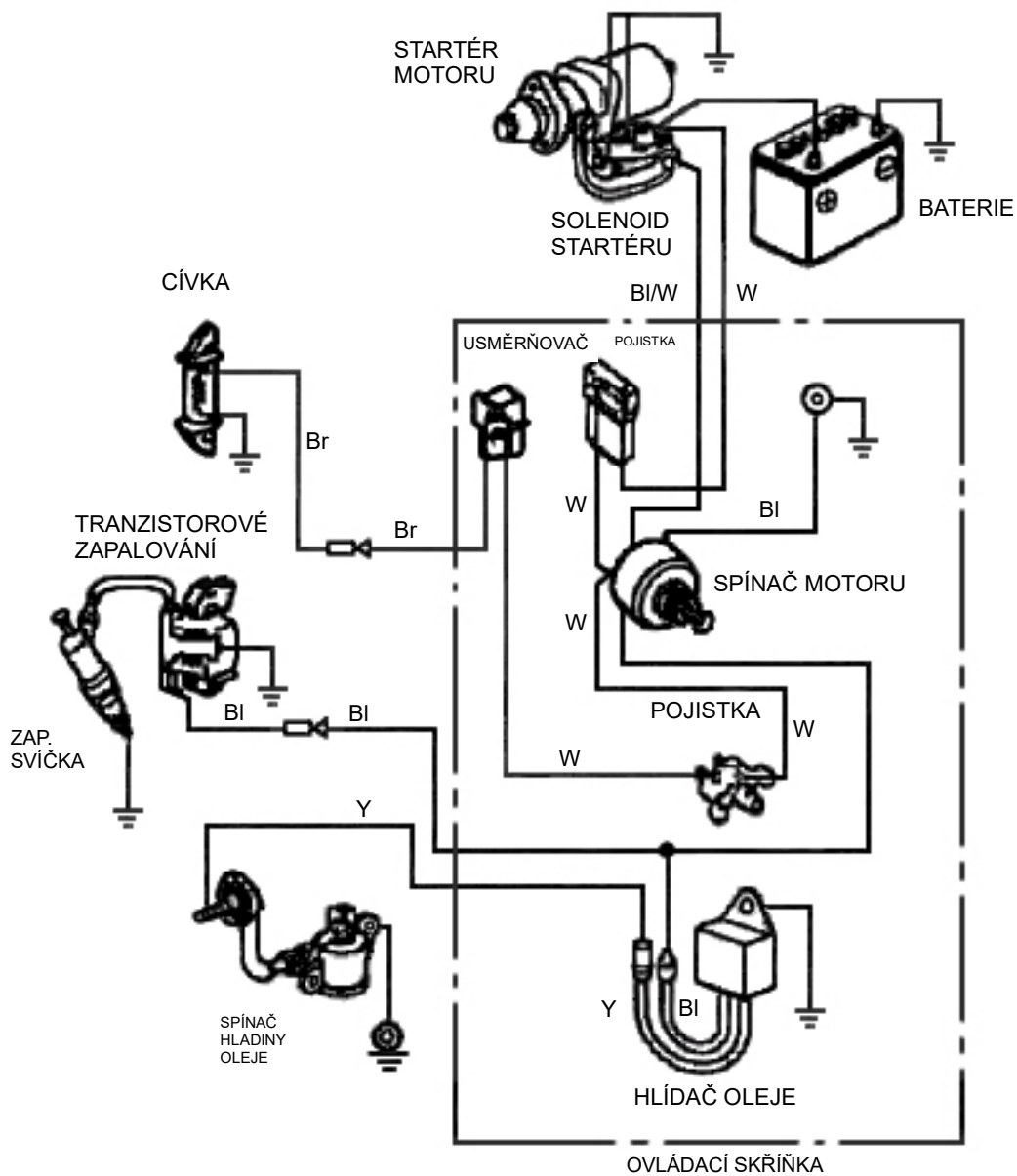
SCHÉMATA ZAPOJENÍ

11. SCHÉMATA ZAPOJENÍ

SPÍNAČ MOTORU

	IG	E	ST	BAT
OFF	○	○		
ON				
START			○	○

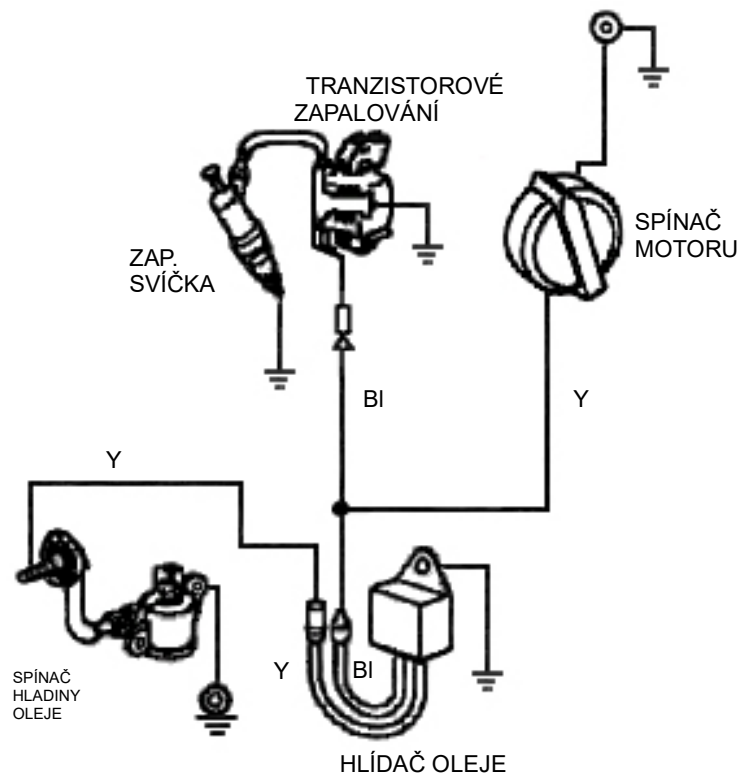
BI	ČERNÝ	Br	HNĚDÝ
Y	ŽLUTÝ	R	ČERVENÝ
W	BÍLÝ	G	ZELENÝ



SCHÉMATA ZAPOJENÍ

Motory s hlídačem oleje a bez elektrického startování

BI	ČERNÝ
Y	ŽLUTÝ
G	ZELENÝ



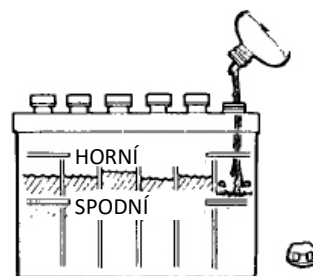
12. VOLITELNÉ DÍLY

BATERIE

Používejte baterii 12 V, s 18 Ah nebo více.

UPOZORNĚNÍ

Neměňte polaritu. Mohlo by dojít k vážnému poškození motoru nebo baterie.



VAROVÁNÍ

Baterie může explodovat, pokud se nedržíte správných postupů, a může dojít k vážnému zranění osob vyskytujících se poblíž. Jiskry, otevřené plameny a kouřící materiály držte mimo dosah

baterie.

Zkontrolujte hladinu elektrolytu, abyste se ujistili, že se nachází mezi značkami na obalu. Pokud je hladina pod spodní značkou, vyjměte víčka a dolijte destilovanou vodu, abyste hladinu elektrolytu dostali na horní značku. Buňky musí být zaplněné shodně.