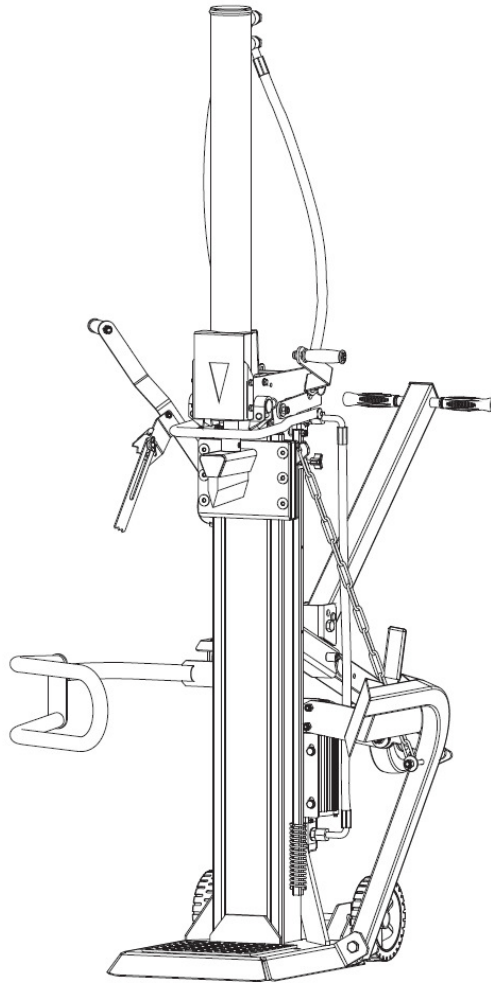


# VARI®



## PRO VAŠE BEZPEČÍ

**PŘED POUŽITÍM STROJE SI DŮKLADNĚ PŘEČTĚTE CELÝ  
NÁVOD K OBSLUZE A UJISTĚTE SE, ŽE JSTE VŠE POCHOPILI**

**MODEL: VARI 11 TON SUPER FORCE  
VARI 14 TON SUPER FORCE**

**SÉRIOVÉ ČÍSLO:**

Označení modelu a sériové číslo jsou uvedeny na výrobním štítku stroje.  
Uložte oba údaje na bezpečném místě pro případ budoucí potřeby.

**Uschovejte si tento návod pro případ, že budete v  
budoucnu potřebovat nějaké informace**

**HYDRAULICKÉ ŠTÍPAČE DŘEVA**  
Návod k používání (Překlad původního návodu k používání) 2019

## OBSAH

ÚVOD .....	2
ŽIVOTNÍ PROSTŘEDÍ .....	3
SYMBOLY .....	3
BEZPEČNOST .....	5
PARAMETRY .....	8
PODMÍNKY POUŽÍVÁNÍ .....	8
POŽADAVKY NA PŘIPOJENÍ K ELEKTRICKÉ SÍTI.....	9
OBSAH BALENÍ .....	9
SESTAVENÍ .....	10
PŘEPRAVA.....	13
DOPRAVA ŠTÍPAČE NA MÍSTO PRÁCE .....	14
PROVOZ ŠTÍPAČE .....	14
UVOLŇOVÁNÍ ZASEKNUTÉHO ŠPALKU .....	18
VÝMĚNA OLEJE .....	18
OSTŘENÍ KLÍNU .....	19
ŘEŠENÍ PROBLÉMŮ .....	20
SCHÉMA ZAPOJENÍ.....	20
HYDRAULICKÉ SCHÉMA.....	21
SEZNAM DÍLŮ .....	22
LIKVIDACE OBALŮ A STROJE PO SKONČENÍ ŽIVOTNOSTI.....	24
POKYNY PRO OBJEDNÁVÁNÍ NÁHRADNÍCH DÍLŮ.....	25
ADRESA VÝROBCE .....	25
ADRESA DOVOZCE A DISTRIBUTORA .....	25
ES PROHLÁŠENÍ O SHODĚ .....	26

*Vydání 2019/2. Výrobce si vyhrazuje právo na technické změny a inovace, které nemají vliv na funkci a bezpečnost stroje. Tyto změny se nemusí projevit v tomto návodu k používání. Tiskové chyby vyhrazeny.*

## ÚVOD

Váš nový štípač dřeva více než uspokojí Vaše očekávání. Byl vyroben podle přísných norem kvality, aby vyhovoval vynikajícím výkonnostním kritériím. Zjistíte, že Váš nový výrobek se snadno a bezpečně ovládá a při náležitě péči Vám bude poskytovat spolehlivé služby po mnoho let.



Před použitím svého nového štípače dřeva si pečlivě přečtěte celý tento návod k používání. Věnujte zvláštní pozornost upozorněním a varováním.

## ŽIVOTNÍ PROSTŘEDÍ



Tento piktogram znamená, že se tento výrobek nesmí likvidovat s ostatním domácím odpadem. Abyste zamezili možným škodám na životním prostředí nebo lidském zdraví způsobeným nekontrolovanou likvidací odpadu, recyklujte ho zodpovědně, abyste podporovali udržitelné znovupoužití materiálových zdrojů. Pokud chcete zlikvidovat použitý stroj, využijte prosím sběrné systémy nebo se ohledně recyklace bezpečně z hlediska životního prostředí poraďte s místními úřady

## SYMBOLY

Štítky na Vašem novém stroji ukazují symboly. Tyto reprezentují důležité informace o výrobku a instrukce k jeho používání.



Před použitím stroje si přečtěte celý tento návod k používání.



Noste bezpečnostní obuv!



Noste ochranné rukavice!



Noste ochranu zraku!  
Noste ochranu sluchu!



Udržujte svůj pracovní prostor uklizený!  
Nepořádek může vest k nehodám.



Neodstraňujte žádná ochranná a bezpečnostní zařízení, ani s nimi neoprávněně nemanipulujte.



Použitý olej zlikvidujte způsobem ohleduplným k životnímu prostředí.



Nepoužívejte v dešti.



Nebezpečí! Nikdy nedávejte ruce do cesty jakýchkoli pohybujících se dílů.



Neodstraňujte zaseklé špalky rukama.



Varování! Odletující předměty.



Před započítím jakýchkoli oprav, údržby nebo čištění odpojte proud.



Vyvarujte se zranění od pohybujícího se štípacího nože.



Nepouštějte přihlížející do pracovní oblasti.



Neštípejte dřevo, když je stroj převážen.



Neštípejte dřevo, když je stroj nakloněný.

## BEZPEČNOST

### BEZPEČNOSTNÍ UPOZORNĚNÍ A INSTRUKCE

#### • **NAUČTE SE ŠTÍPAČKU OVLÁDAT**

Důkladně si prostudujte návod k obsluze a štítky nalepené na stroji. Naučte se, jak ho používat, jaká má omezení a jaká potenciální rizika jsou s prací se štípačem spojena. Důkladně se seznáme s ovládáním a jeho správným provozem.

#### • **NARKOTIKA, ALKOHOL A LÉKY**

Nepracujte se štípačem, pokud jste pod vlivem narkotik, alkoholu nebo jakýchkoli léků, které by mohly ovlivnit Vaši schopnost řádně ho používat.

#### • **ZAJISTĚTE BEZPEČNÉ PODMÍNKY POUŽÍVÁNÍ**

Štípač vždy používejte na suché, pevné, rovné podlaze. Nikdy ho nepoužívejte na kluzkých, mokrých, blátivých nebo zledovatělých površích. Při práci v exteriéru odstraňte z místa, které si vyberete, vysokou trávu, křoviny a jiné objekty, které by při práci mohly překážet. Kolem by měl být dostatek prostoru pro manipulaci. Udržujte pracovní prostor uklizený a dobře osvětlený. Nepořádek na pracovišti zvyšuje nebezpečí úrazu. Abyste předešli zakopnutí, nenechávejte kolem pracovního místa ležet nářadí, špalky nebo jiné předměty. Nepoužívejte štípač na mokrých nebo vlhkých místech a nevystavujte ho dešti. Nepoužívejte ho na místech, kde hrozí potenciální nebezpečí od výparů z barev, rozpouštědel nebo hořlavých kapalin.

#### • **ŠTÍPAČ ZKONTROLUJTE**

Štípač před zapnutím zkontrolujte. Dbejte na to, aby ochranné prvky byly na svém místě a plně funkční. Zvykněte si ujistit se vždy před zapnutím stroje, že se v pracovním prostoru nenacházejí klíče nebo jiné nářadí. Před použitím vyměňte poškozené, chybějící nebo porouchané díly. Ujistěte se, že všechny matice, šrouby, části hydraulického systému, svorky hadic, atd. jsou bezpečně utažené. Vždy zkontrolujte hladinu oleje v nádrži s hydraulickým olejem. Nikdy se štípačem nepracujte, pokud potřebuje opravu nebo je ve špatném mechanickém stavu. Před započítím práce otestujte zastavovací zařízení, aby byla v bezpečném pracovním stavu.

#### • **ŘÁDNĚ SE OBLEČTE**

Nenoste volné oděvy, rukavice, kravaty nebo šperky (prsteny, náramkové hodinky). Mohly by se zachytit v pohyblivých částech stroje. Pro práci doporučujeme ochranné, elektricky nevodivé rukavice, neklouzavou obuv a ochranu sluchu. Pokud máte dlouhé vlasy, používejte ochrannou pokrývku, abyste zamezili zachycení vlasů ve stroji.

#### • **CHRAŇTE SI OČI A TVÁŘ**

Každý štípač může odhazovat předměty do očí, což může zavinit jejich trvalé poškození. Vždy noste bezpečnostní brýle. Běžné brýle mají pouze skla odolná proti nárazu. Nejsou to bezpečnostní brýle.

- **PRODLUŽOVACÍ KABELY**

Nesprávné použití prodlužovacích kabelů může způsobit nedostatečný výkon štípače, což může vést k přehřívání. Aby byl umožněn dostatečný tok proudu do motoru, ujistěte se, že prodlužovací kabel není delší než 10 m a jeho průřez není menší než 2,5 mm<sup>2</sup>. Vyhněte se používání volných a nedostatečně izolovaných připojení. Připojení musí být provedeno z chráněného materiálu vhodného pro venkovní použití.

- **PŘEDCHÁZEJTE ZÁSAHU ELEKTRICKÝM PROUDEM**

Zkontrolujte, že elektrický obvod je dostatečně chráněn a že odpovídá výkonu, napětí a frekvenci motoru. Zkontrolujte, že máte uzemnění. Štípač uzemněte. Zabraňte dotykům těla s uzemněnými povrchy: trubkami, radiátory, sporáky a pláštěm ledničky. Nikdy neotvírejte skříňku se spínačem a zásuvkou. Pokud by to bylo nutné, kontaktujte kvalifikovaného elektrikáře. Ujistěte se, že se prsty nedotýkáte kovové vidlice zástrčky při připojování nebo odpojování štípače.

- **PŘEDCHÁZEJTE POŽÁRŮM**

Nekuřte a nepřibližujte se s otevřeným ohněm při práci na štípači nebo při doplňování oleje. Nikdy nepoužívejte štípač v blízkosti plamenů nebo svíčky. Olej je hořlavý a mohl by explodovat.

- **NENECHTE PŘIBLÍŽIT DALŠÍ OSOBY**

Zakládání špalků a práci na štípači umožněte pouze jedné osobě. Nenechte ostatní kolemjdoucí, jako návštěvníky, děti a domácí zvířata, přiblížit se k pracovnímu prostoru, zejména pokud štípač pracuje. V blízkosti stroje by měla stát pouze obsluhující osoba, a to pouze v bezpečném pracovním prostoru, předepsaném v tomto návodu. Nikdy nevyužívejte jiných lidí, aby Vám pomohli s uvolňováním zaseknutých špalků. Nikomu do 16 let věku nesmí být povoleno pracovat se štípačem. Každý, komu ještě nebylo 18 let, musí mít potřebné zaškolení, schopnosti řádně a bezpečně vykonávat práci a být vždy pod dohledem dospělého.

- **PŘEKONTROLUJTE SI ŠPALKY**

Nikdy neštípejte špalky obsahující hřebíky, dráty nebo jiné zbytky. Vždy se ujistěte, že oba konce špalku, který budete štípat, jsou useknuty co nejvíce pravoúhle. To zabrání tomu, aby špalek pod tlakem vyklouzl ze svého místa. Větve z kmenu musíte useknout.

- **BUĎTE OPATRNÍ**

Vždy udržujte řádné postavení a rovnováhu. Nikdy si na štípač nestoupejte. Pokud by se stroj naklonil nebo by došlo k nechtěnému kontaktu se štípacím ústrojím, mohlo by dojít k vážnému zranění. Neskladujte žádné věci na štípači nebo v jeho blízkosti, kde by na něj mohl někdo stoupnout, aby na ně dosáhl.

- **PŘEDCHÁZEJTE ZRANĚNÍM Z NEOČEKÁVANÝCH NEHOD**

Nikdy nepřekračujte pracovní prostor ani do něj nesahejte, když je štípač v provozu. Nikdy neskladujte špalky tak, abyste byli nuceni pro ně sahat přes štípač. K ovládání pák používejte pouze ruce. Nikdy nepoužívejte nohy, kolena, provaz nebo jiné prostředky. Vždy věnujte plnou pozornost pohybu pístu s klínem. Nikdy nezakládejte špalek, když je píst v pohybu. Nesahejte do cesty pohybujícím se částem. Nikdy nezkoušejte štípat dva špalky na sobě. Jeden z nich by mohl vyletět a zasáhnout Vás.

- **CHRAŇTE SI RUCE**

Nesahejte do trhlin, které ve špalku vznikají. Mohly by se náhle zavřít a ruce rozdrtit nebo amputovat. Neodstraňujte zaseknuté špalky rukama.

- **STROJ NEPŘETĚŽUJTE**

Bude pracovat lépe a bezpečněji při dodržování parametrů, na které je navržen. Nepoužívejte štípač k účelům, k nimž nebyl určen. Stroj neupravujte a nepoužívejte takovým způsobem, který obchází možnosti a kapacity jeho konstrukce. Nikdy neštípejte špalky větší, než jaké jsou uvedeny v tabulce parametrů.

- **ODPOJUJTE PROUD**

Odpojte stroj, když není používán, před seřizováním, výměnou částí, čištěním a obdobnými pracemi na něm. Před provedením údržby se podívejte do návodu.

- **O ŠTÍPAČ SE PEČLIVĚ STAREJTE**

Před čištěním, opravováním, prohlídkou, nebo nastavováním stroj vypněte a ujistěte se, že všechny pohyblivé části jsou v klidu. Vždy po každém použití stroj vyčistěte. Udržujte štípač čistý, aby podával nejlepší a nejbezpečnější výkon. Dodržujte instrukce o mazání. Před použitím zkontrolujte všechna těsnění hydrauliky, hadice a spojky, zda nedochází k únikům. Ovládací páky a spínač musí být vždy udržovány čisté a suché a nesmí být umazané od oleje nebo maziva.

- **CHRAŇTE ŽIVOTNÍ PROSTŘEDÍ**

Použitý olej vezměte na pověřené sběrné místo, nebo se řiďte předpisy platnými v zemi, v níž je štípač používán. Nevypouštějte ho do odpadu, půdy nebo vody.

- **ZABEZPEČTE DÍLNU PŘED DĚTMI**

Dílnu zamykejte. Štípač skladujte mimo dosah dětí a dalších osob, které nemají kvalifikaci pro jeho použití.

- **PŘIPRAVTE SE NA ŘEŠENÍ NEHOD**

Pro případ potřeby mějte připravený hasicí přístroj a lékárničku. V případě nouze vždy mějte přehled, kde je nejbližší telefon, nebo mějte telefon na pracovišti. Mějte k dispozici telefonní čísla na nejbližší záchranou službu, doktora a hasiče. Tyto informace budou v případě nouze neocenitelné.

## • ZVLÁŠTNÍ VAROVÁNÍ

- Štípací operace stroje je koncipována tak, aby byla aktivována jednou osobou. I když je možné, aby se strojem pracovali i další pracovníci (např. pro umístování a odebírání špalků), štípací operaci smí aktivovat jen jeden obsluhující.
- Stroj nesmí být používán dětmi.
- Popis funkčních testů stroje.
- Požadavky na instalaci a údržbu včetně seznamu zařízení, např. zařízení na ovládání oběma rukama musí být ověřeno, jak často a jakou metodou se má ověřování provádět.

## PARAMETRY

Model	65711		65710		65715		
Obchodní název	VARI 11 TON SUPER FORCE		VARI 11 TON SUPER FORCE		VARI 14 TON SUPER FORCE		
Motor (S6 40 %)*	230 V ~ 50 Hz 3000 W 13 A		400 V 3~ 50 Hz 3300 W 5,3 A		400 V 3~ 50 Hz 3500 W 7,1 A		
Velikost špalku	průměr	10-30 cm					
	délka	56-104 cm					
Max. štípací síla	11 t ± 10 %				14 t ± 10 %		
Hydraulický tlak	25,2 MPa		25,5 MPa		24,6 MPa		
Kapacity hydraulického oleje	7,0 l				7,5 l		
Délka posunu pístu	85 cm						
Rychlost	dolů	13,9 cm/s		23,2 cm/s		21,8 cm/s	
		2,9 cm/s		4,9 cm/s		4,2 cm/s	
	zpětná	3,7 cm/s		6,1 cm/s		5,2 cm/s	
Hladina akustického tlaku (LpA)	≤ 80 dB (A)						
Vibrace	2,5 m/s <sup>2</sup>						
Celkové rozměry	délka	144 cm				144 cm	
	šířka	133 cm				135 cm	
	výška	228 cm				228 cm	
Hmotnost	173,4 kg		172,5 kg		184,9 kg		

\* Provozní režim (druh zatížení) S6 40 % přerušované zatížení: doba pracovního cyklu je 10 minut, doba provozu při konstantním zatížení je 4 minuty, doba chodu naprázdno je 6 minut.

## PODMÍNKY POUŽÍVÁNÍ

Tento štípač je navržen pro práci při teplotách prostředí mezi +5 °C a +40 °C a pro montáž v místech s nadmořskou výškou ne vyšší než 1000 m n.m. Vlhkost okolí by měla být méně než 50 % při 40 °C. Může být skladován nebo převážen při teplotách prostředí mezi -25 °C a +55 °C.



## POŽADAVKY NA PŘIPOJENÍ K ELEKTRICKÉ SÍTI

*Pro modely 65710 a 65715:*

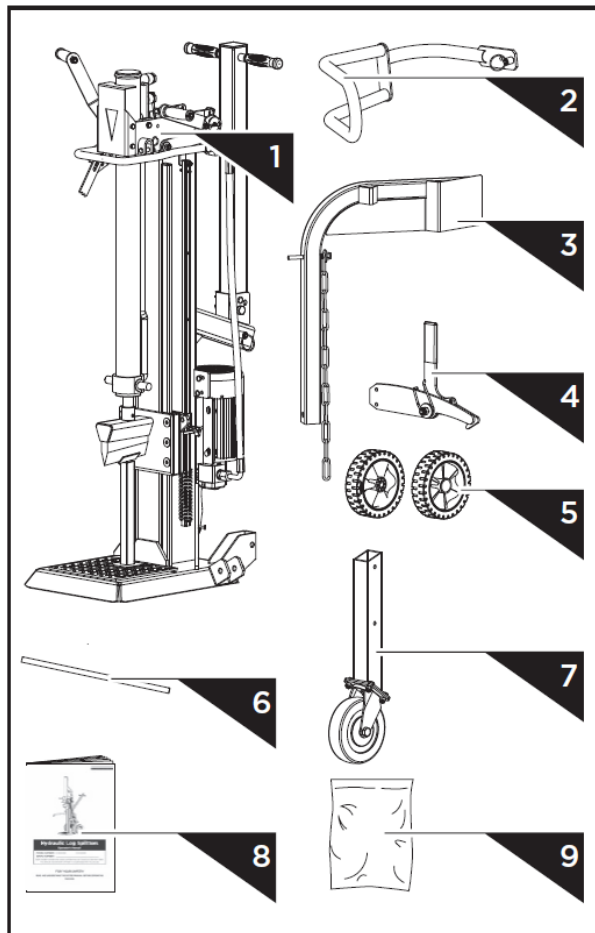
S třífázovým motorem 400V/50Hz se štípač připojuje ke standardní elektrické síti 400 V ± 10 % / 50 Hz ± 1 Hz, která má ochranu proti podpětí, přepětí, nadproudu a proudový chránič (RCD) s maximálním rozdílovým proudem 0,03 A.

Hlavní síťový přívod a prodlužovací kabel musí mít 5 vodičů = 3 fáze + N + PE (3/N/PE). Hlavní síťový přívod musí mít maximálně 8A pojistku. Gumové kabely elektrického připojení musí být v souladu s IEC 60245, jsou vždy označeny symbolem H07RN-F. Kabely mají být vždy označeny, jak to vyžaduje zákon. Kabel není součástí dodávky štípačky.

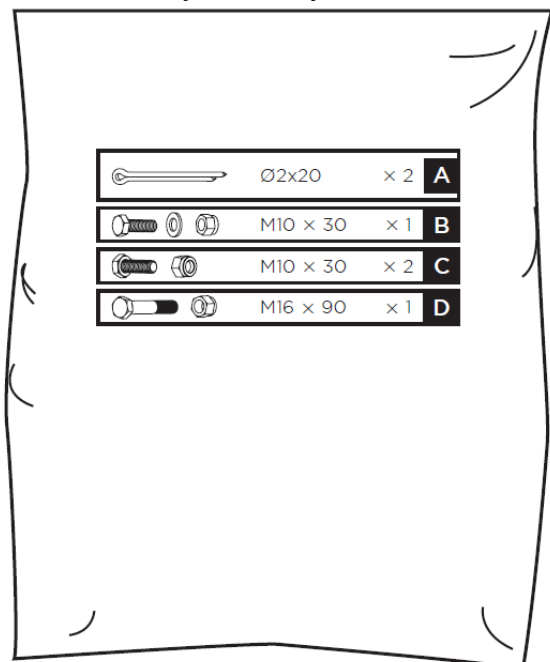
*Pro model 65711:*

S motorem 230 V / 50 Hz připojte štípačku ke standardní elektrické síti 230 V ± 10 % / 50 Hz ± 1 %, která má ochranu proti podpětí, přepětí, nadproudu (16 A) a proudový chránič (RCD) s maximálním rozdílovým proudem 0,03 A. Hlavní síťový přívod musí mít maximálně 16A zpožděnou pojistku (jistič s charakteristikou C). Dále doporučujeme zapojení štípačky na samostatný elektrický okruh, tedy bez jiných zapojených elektrických spotřebičů. Gumové kabely elektrického připojení musí být v souladu s IEC 60245, jsou vždy označeny symbolem H 07 RN. Kabely mají být vždy označeny, jak to vyžaduje zákon. Kabel není součástí dodávky štípačky.

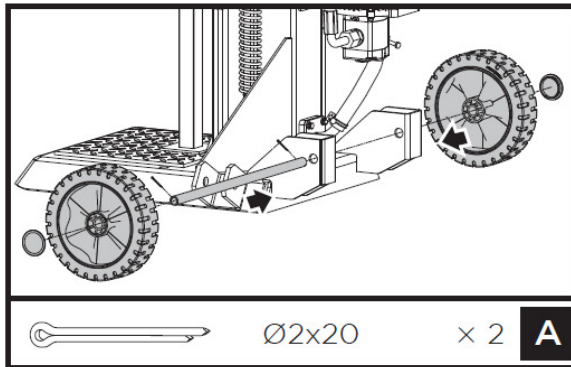
## OBSAH BALENÍ



1. Rám štípače s motorem
2. Ochranné rameno
3. Zdviháč špalků
4. Zajišťovací hák
5. Kola
6. Osa kol
7. Opěrné kolo
8. Návod k používání
9. Sáček s díly obsahující:

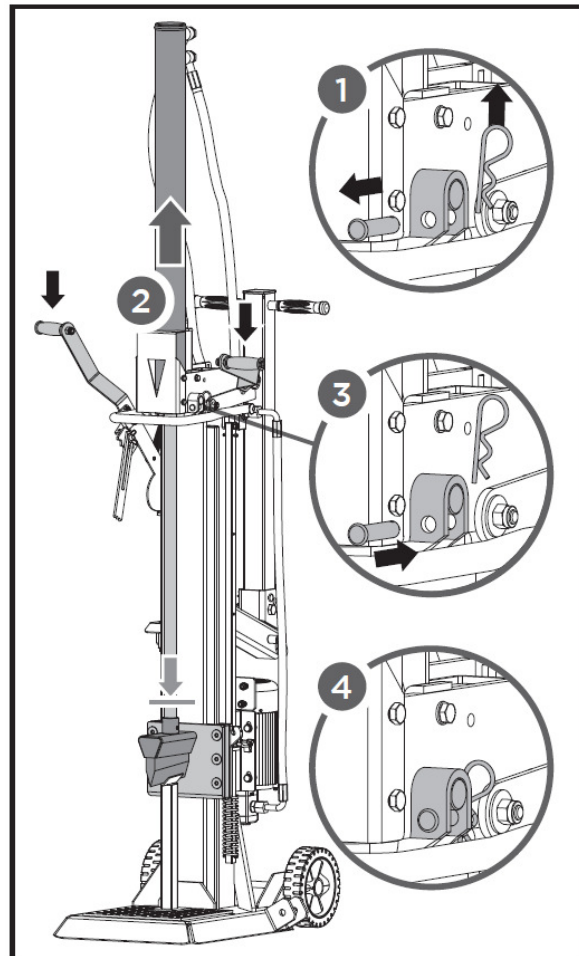


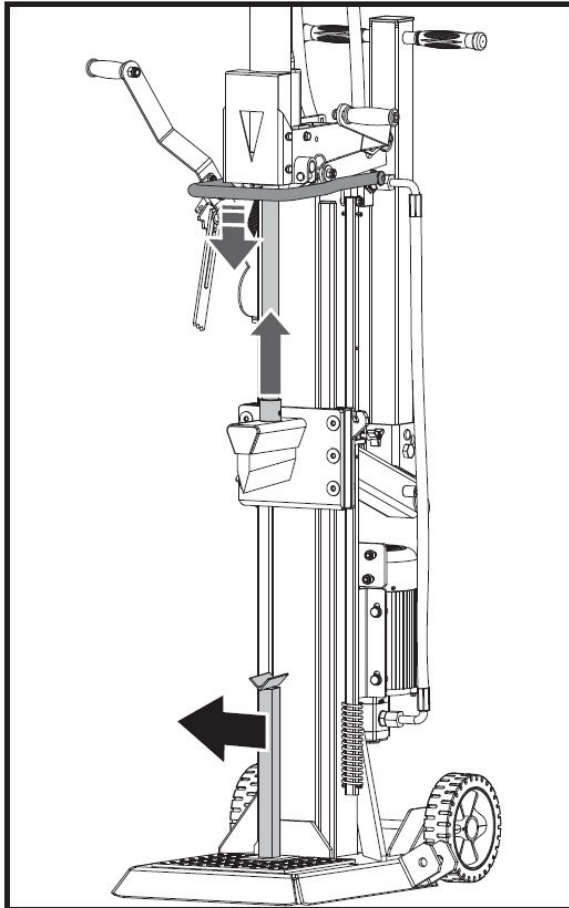
## SESTAVENÍ



1. Vložte osu kol do otvorů v držáku. Nasuňte kola na osu a zajistěte je zevnějšku závlačkami Ø2x20. Nasadte krytky kol.

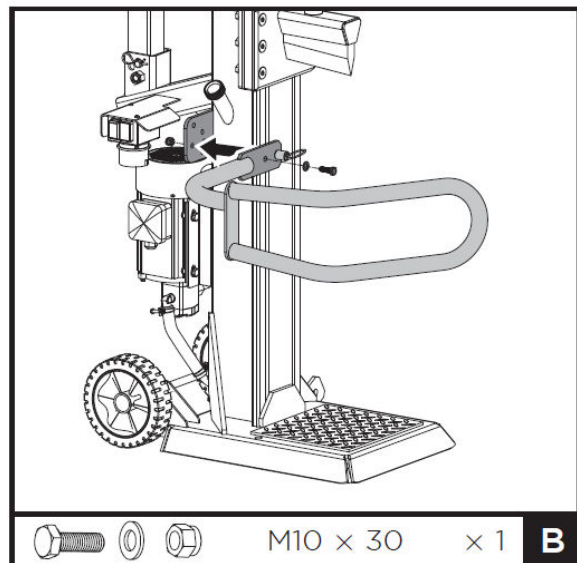
2. Nechte štípací klín opřený o opěrný stojan, odstraňte závlačku a šroub, abyste uvolnili válec. Zatlačte obě ovládací páky směrem dolů, aby vyjel válec nahoru. Vložte šroub a závlačku, abyste válec zajistili.

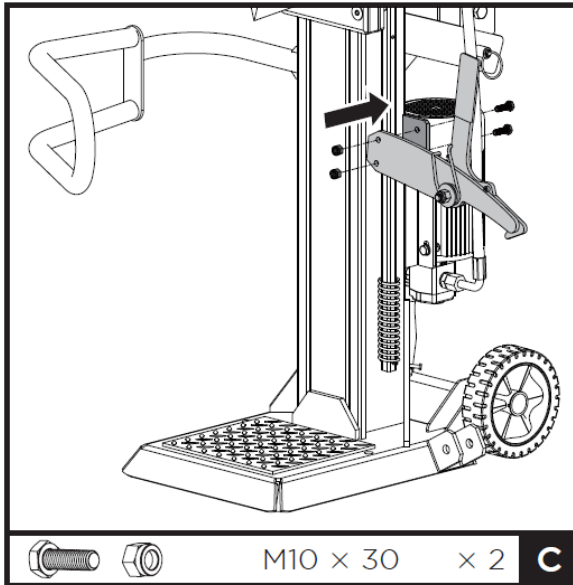




- Uvolněte obě ovládací páky, aby štípací klín vyjel nahoru. Odstraňte opěrný stojan.

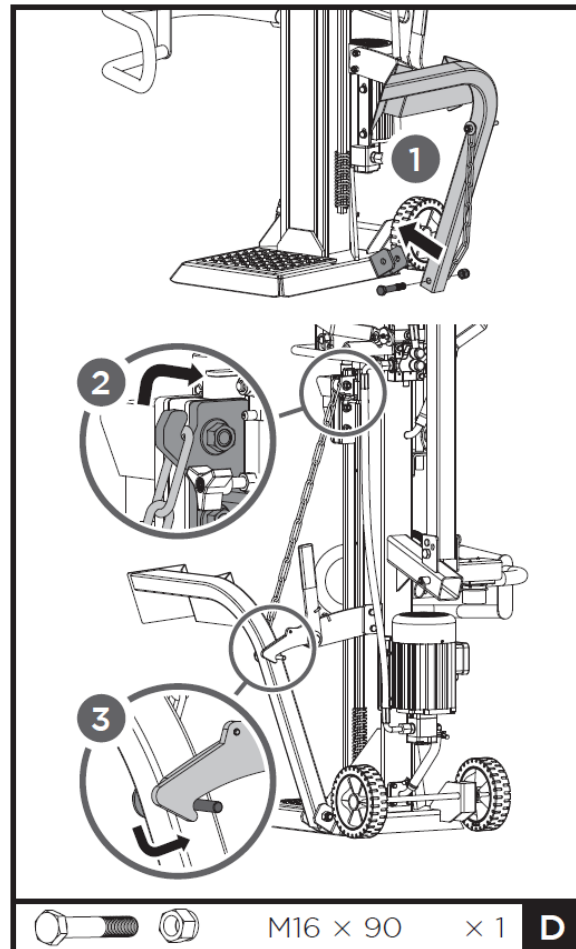
- Zarovnejte otvor a kolíček ochranného ramene s upevňovací konzolou. Zajistěte ochranné rameno pomocí šroubu M10x30, podložky a matice ze sáčku s díly.



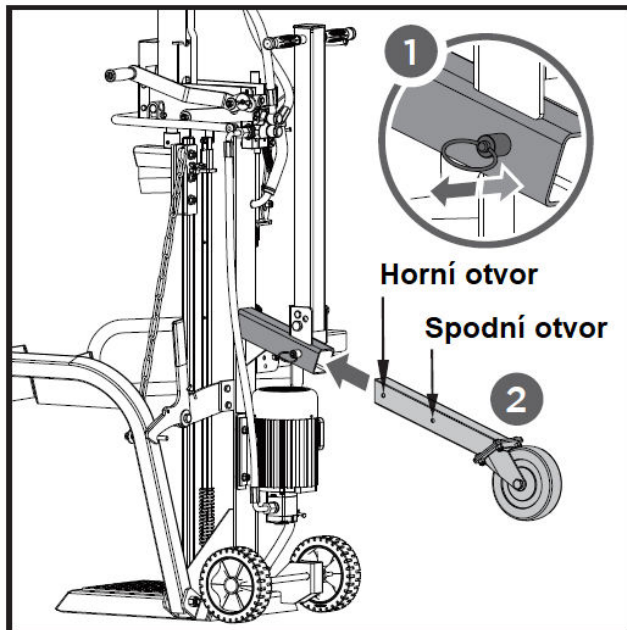


5. Umístěte zajišťovací hák na rám a zajistěte ho pomocí dvou šroubů M10x30 a matic.

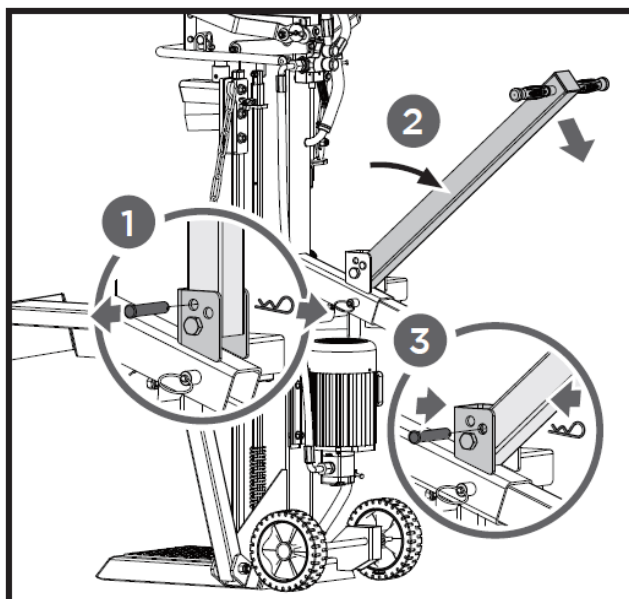
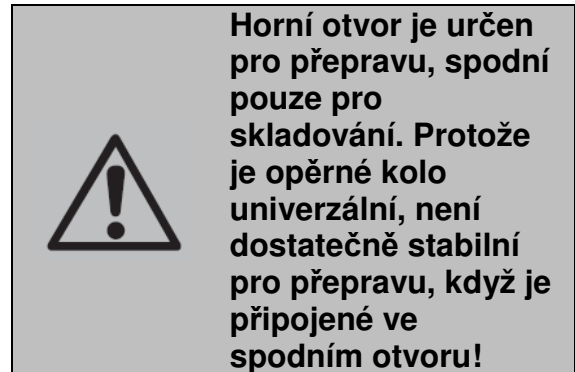
6. Umístěte zdvihač špalků do držáku a zarovnejte ho s otvory v držáku. Zajistěte šroubem M16x90 a maticí. Zahákněte řetěz zdvihače do vodítka na klínu.



## PŘEPRAVA



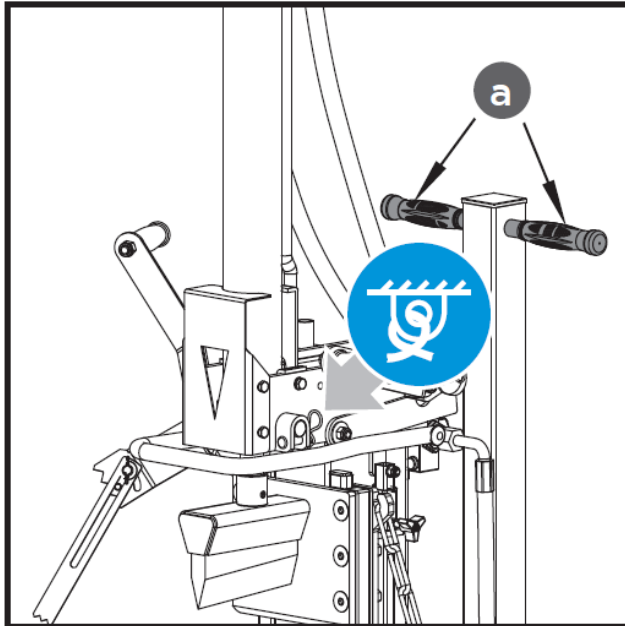
Vytáhněte pružný kolík a zasuňte čtyřhrannou trubku opěrného kola do držáku. Po výběru příslušného otvoru opěrné kolo zajistěte uvolněním pružného kolíku.



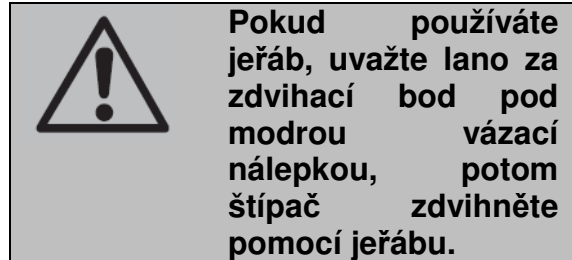
Transportní madlo je pro snazší distribuci zafixováno v pozici vpravo nahoře.

Vyjměte závlačku a kolík. Sklopte madlo ve směru šipky podle obrázku a zajistěte ho kolíkem se závlačkou ve vnějším otvoru.

## DOPRAVA ŠTÍPAČE NA MÍSTO PRÁCE



Štípač je vybaven dvěma koly pro krátké poježdění. Abyste dopravili štípačku na pracovní místo, uchopte rukojeť (b) a štípačku mírně nakloňte; nejprve se ale ujistěte, že je víčko olejové nádrže utažené.



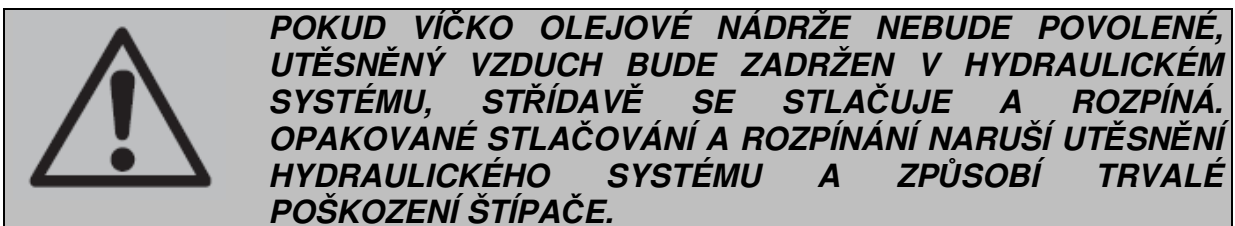
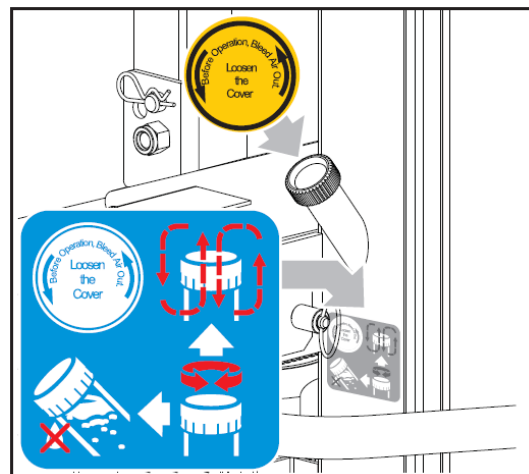
## PROVOZ ŠTÍPAČE

Rozvrhněte si pracoviště. Pracujte bezpečně a šetřete úsilí tím, že si práci předem naplánujete. Umístěte špalky na snadno dostupné místo. Připravte si místo, kam budete našípané dřevo skládat, nebo ho nakládejte na blízké auto nebo jiný přepravní prostředek. Štípač dřeva umístěte na pevný, rovný povrch. Životnost pístu prodloužíte, když na jeho povrch před prací nanesete tenkou vrstvu maziva.

Před spuštěním štípače vypustěte vzduch z hydraulického systému. Víčko nádrže hydraulického oleje o několik otáček povolte, dokud vzduch neproudí volně do nádrže s olejem i ven.

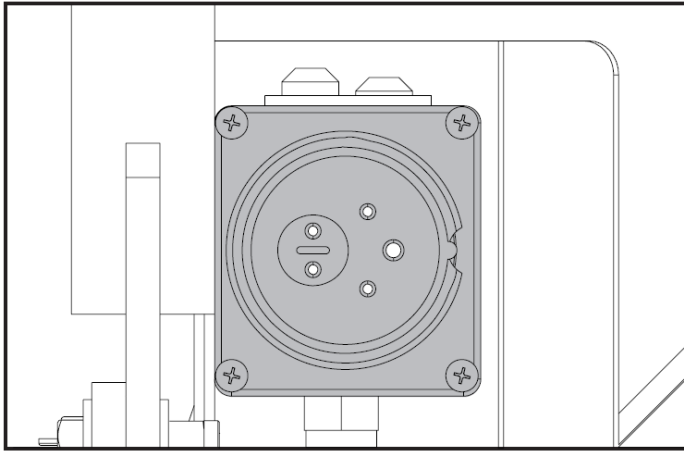
Proud vzduchu procházející přes hrdlo olejové nádrže by měl být během chodu štípače zjistitelný.

Než budete se štípačem hýbat, ujistěte se, že je víčko olejové nádrže utažené, abyste zabránili úniku oleje tímto místem.



Štípač dřeva spustíte přepnutím spínače motoru do pozice ON. Abyste stroj zastavili, přepněte spínač motoru do pozice OFF.

*Pro modely 65710 a 65715:*



Ujistěte se, že směr otáček motoru je správný. Zapněte motor; píst klínu by měl automaticky vyjet do nejvyšší polohy. Pokud již je píst klínu při startu motoru v nejvyšší poloze, uchopte obě ovládací páky a stiskněte je dolů, píst s klínem by se měl začít pohybovat dolů.

V případě, že se po startu motoru píst nepohybuje, okamžitě motor vypněte a změňte polaritu motoru

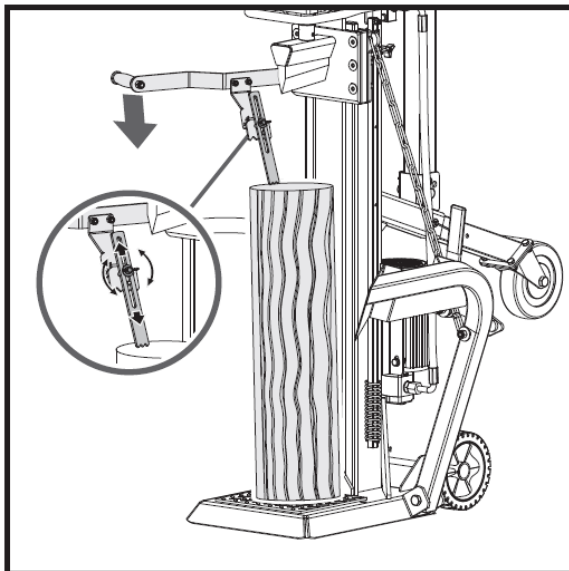
tím, že šroubovákem otočíte pólový přepínač v zásuvce.



400 V 3N

Nikdy nenechte motor běžet v opačných otáčkách. Tím dojde k poškození čerpadla a zrušení záruky.

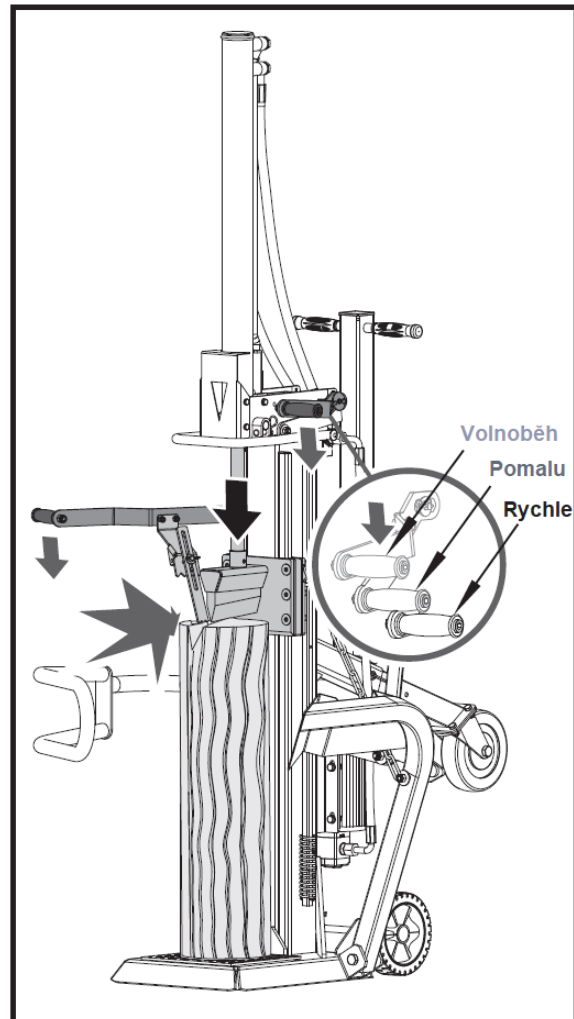
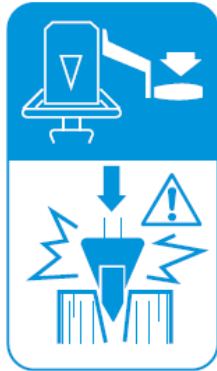
## Štípání



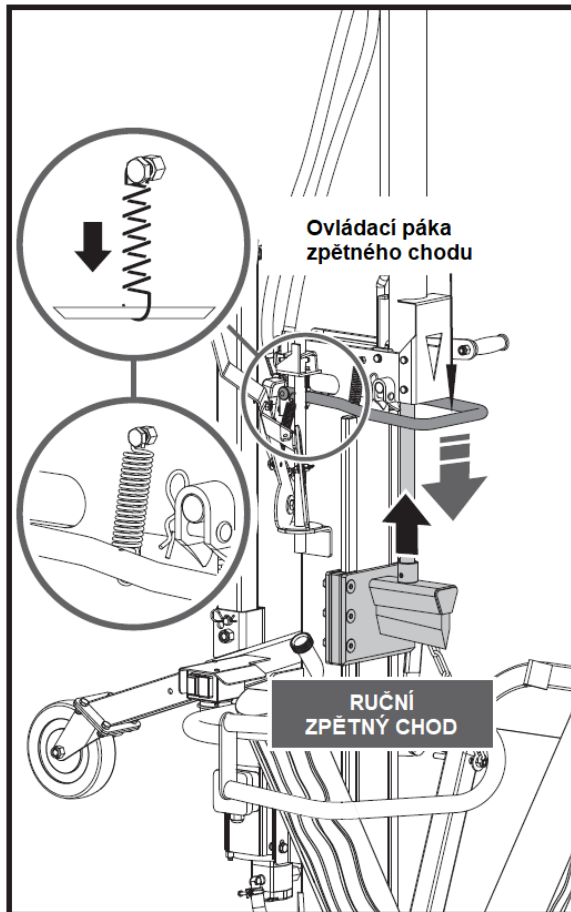
- Umístěte špalek vertikálně na pracovní desku tak, aby stál rovně. Stiskněte levou páku, aby držák špalku sjel dolů ke špalku a zajistil ho. Držák špalku je možné nastavit, aby vyhovoval špalkům různých výšek.



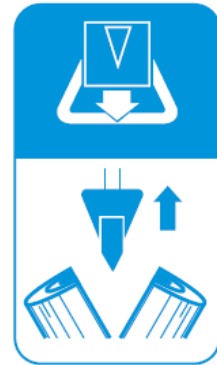
2. Držte levou páku stisknutou. Posuňte štípací klín dolů tím, že stisknete pravou páku do poloviny kroku, aby se špalek nejprve pomalu rozštípl, potom ji stiskněte naplno, dokud nedojde k úplnému rozštípnutí špalku.





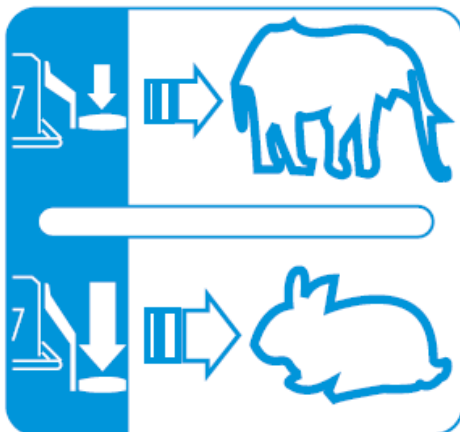


3. Vraťte štípací klín to startovní pozici. Použijte na pružině zavěšenou ovládací páku, abyste zvedli klín nad výšku špalku určeného ke štípání.



*Pružina je připojena k páce již z výroby.*

## Štípací páka



Štípací síla a rychlost se ovládají štípací pákou.

První polovina kroku štípací páky je volnoběh; stiskněte štípací páku do poloviny kroku, abyste získali maximální štípací sílu při pomalejší rychlosti pro počáteční rozštípnutí špalku nebo zejména pro tvrdé a vyztužené špalky.

Stiskněte štípací páku úplně, abyste získali vyšší rychlost při nižší štípací síle pro dokončení štípání nebo pro štípání běžných špalků.

Změna se provádí snadno lehkým zdvihnutím nebo snížením štípací páky.



Neštípejte surové špalky. Suché, vyzrálé špalky jdou štípat mnohem snáze a nezakousnou se tak často, jako surové dřevo.



Špalky štípejte ve směru růstu vláken. Při štípání špalky neumísťujte na štípači napříč. Mohlo by to být nebezpečné a stroj vážně poškodit.



Neodstraňujte zaseknuté špalky rukama. Nikdy nevyužívejte další lidi, aby Vám pomohli s uvolňováním zaseknutých špalků.

Během práce rozštípané dřevo skládejte na hromadu. Bezpečný pracovní prostor zajistíte tím, že ho budete udržovat uklizený a předejdete nebezpečí zakopnutí nebo poškození přívodního kabelu.



Nahromaděné naštípané dřevo a dřevěné štěpiny mohou vytvořit nebezpečné pracovní prostředí. Nikdy nepracujte v neuklizeném pracovním prostoru, který by mohl způsobit, že uklouznete, klopýtnete, nebo upadnete.

## UVOLŇOVÁNÍ ZASEKNUTÉHO ŠPALKU

Neodstraňujte zaseknuté špalky rukama. Pokud se špalek zasekne, zastavte motor a uvolněte jej úderem kladiva do špalku shora.

## VÝMĚNA OLEJE

Hydraulický systém je uzavřený systém s olejovou nádrží, olejovým čerpadlem a ovládacím ventilem. Nízká hladina oleje může poškodit olejové čerpadlo.

Hladinu oleje pravidelně kontrolujte měrkou. Olej kompletně vyměňte jednou za rok.

Pro systém kapalinového převodu štípače doporučujeme následující nebo ekvivalentní hydraulické oleje:

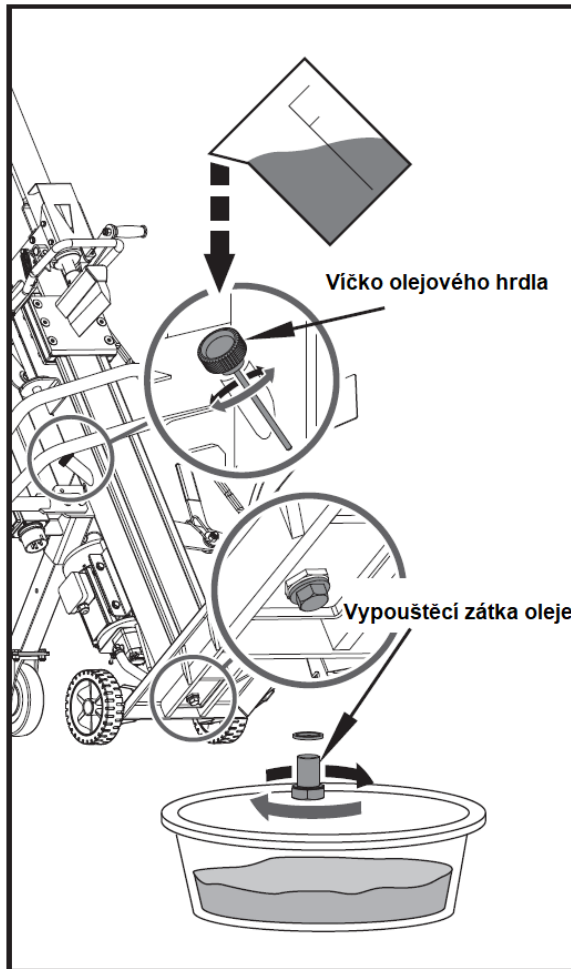
SHELL Tellus 22

MOBIL DTE 11

ARAL Vitam GF 22

BP Energol HLP-HM 22

Mogul/Paramo OTHP 3

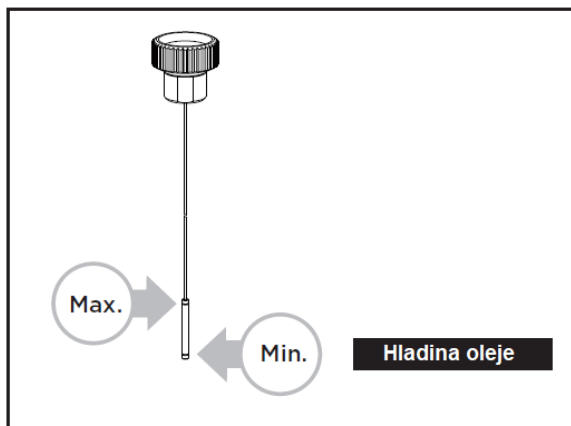


Při vypouštění použitého oleje a částic použijte vypouštěcí misku.

Když chcete vypustit olej z hydraulického systému, odstraňte vypouštěcí zátku. Provéřte olej na výskyt kovových úlomků jako prevenci budoucích problémů.

Poté, co je olej ze stroje kompletně vypuštěný, nainstalujte zpět vypouštěcí zátku.

Naplňte hydraulický systém doporučeným olejem prostřednictvím plnicího hrdla.



Maximální a minimální hladinu oleje zjistíte pomocí měrky. Nízká hladina oleje může poškodit olejové čerpadlo. Přeplnění může vést k nadměrnému zahřívání hydraulického systému.

Na plnicí zátku aplikujte těsnicí hmotu a zátku nainstalujte zpět.  
Po výměně oleje několikrát zapněte štípač bez štípání dřeva.

## OSTŘENÍ KLÍNU

Tento štípač je vybaven vyztuženým štípacím klínem, jehož ostří je speciálně ošetřeno. Po dlouhé době používání, a když je potřeba, klín naostřete pomocí jemného pilníku a vyrovnejte nerovnosti a plošinky na ostří.

## ŘEŠENÍ PROBLÉMŮ

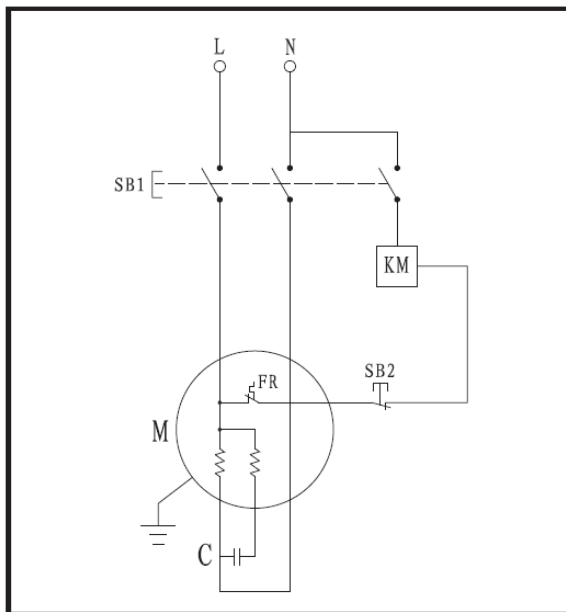
PROBLÉM	MOŽNÁ PŘÍČINA	NAVRHOVANÁ NÁPRAVA
Motor nespustí	Spínač je v poloze OFF	Zapněte spínač (ON)
Nesprávný směr otáček motoru	Špatné připojení	Šroubovákem změňte pólový přepínač v zásuvce
		Nechte otočit polaritu elektrikářem
Štípač nepracuje, i když motor běží	Ventil není otevřený kvůli uvolnění spojovacích dílů	Zkontrolujte a utáhněte díly
	Ovládací páky nebo spojovací díly jsou ohnuté	Opravte ohnuté části
	Nízká hladina hydraulického oleje	Zkontrolujte a doplňte hydraulický olej
Práci štípačky doprovázejí neobvyklé vibrace a hluk	Nízká hladina hydraulického oleje	Zkontrolujte a doplňte hydraulický olej



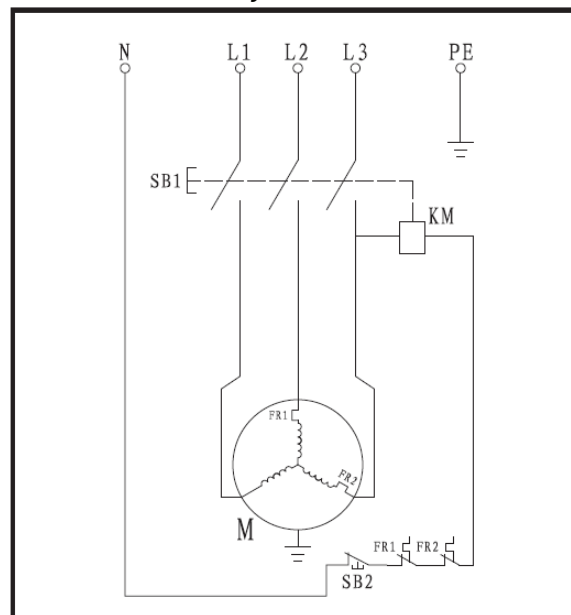
**UPOZORNĚNÍ: VEŠKERÉ OPRAVY MUSÍ PROVÁDĚT SPECIALISTA NA TENTO VÝROBEK.**

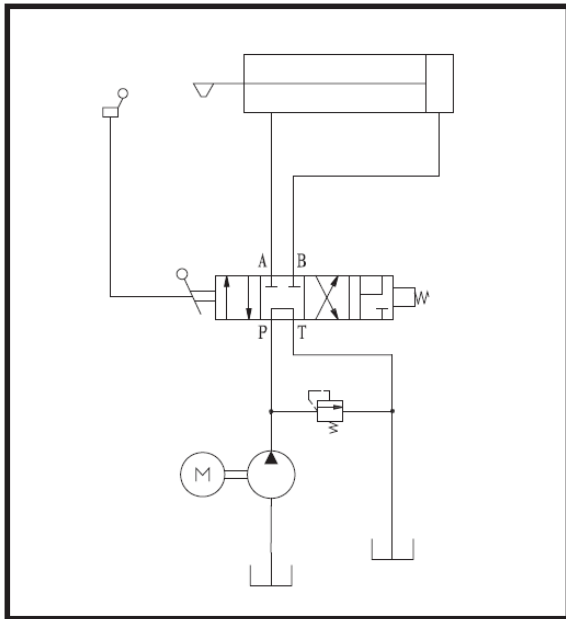
## SCHÉMA ZAPOJENÍ

*Pro model 65711*

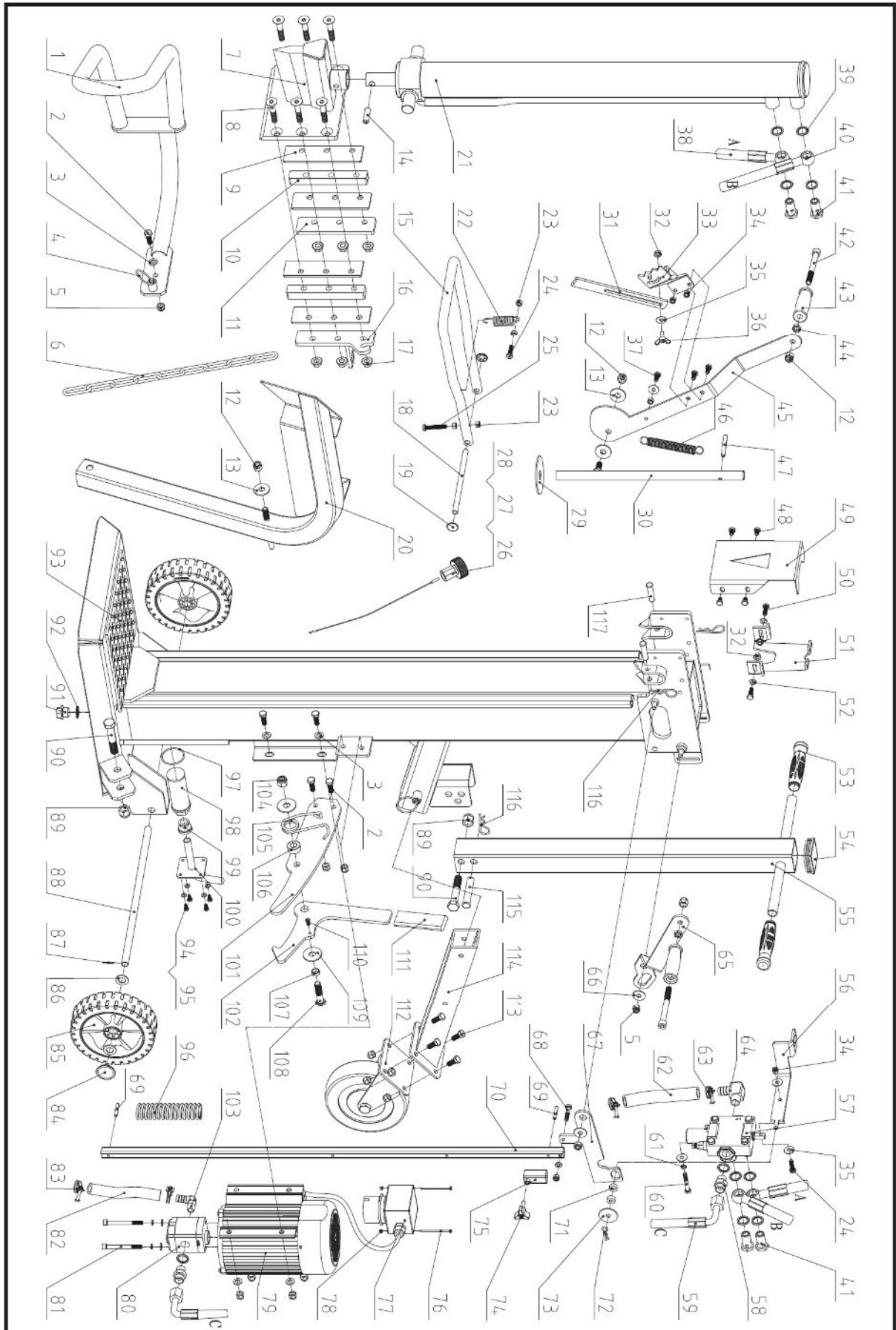


*Pro modely 65710 a 65715*



**HYDRAULICKÉ SCHÉMA**

## SEZNAM DÍLŮ



Poz.	Obj. č.	Název	Ks	Poz.	Obj. č.	Název	Ks
1	211001	Ochranné rameno levé	1	39	211039	Podložka 10	10
2	211002	Šroub M10x30	7	40	211040	Horní hadice	1
3	211003	Plochá podložka 10	9	41	211041	Ventilová spojka	4
4	211004	Kolík ramene	2	42	211042	Šroub M12x120	2
5	211005	Samojistná matice M10	13	43	211043	Madlo ovládací páky	2
6	211006	Zvedací řetěz ø6	1	44	211044	Nízká matice M12	2
7	211007A	Štípací klín 11 ton	1	45	211045	Páka	1
7	211007B	Štípací klín 14 ton	1	46	211046	Vratná pružina	1
8	211008	Šroub M12x65	6	47	211047	Kolík 8x60	1
9	211009	Kluzná deska	4	48	211048	Šroub M8x12	4
10	211010	Usměrňovací deska	2	49	211049A	Přední opěra válce 11 ton	1
11	211011	Levá deska	1	49	211049B	Přední opěra válce 14 ton	1
12	211012	Samojistná matice M12	4	50	211050	Šroub M8x25	2
13	211013	Velká podložka 12	3	51	211051A	Zadní opěra válce 11 ton	1
14	211014	Kolík válce 8x40	1	51	211051B	Zadní opěra válce 14 ton	1
15	211015	Ovládací páka	1	52	211052	Plochá podložka 8	3
16	211016	Pravá deska	1	53	211053	Madlo	1
17	211017	Matice M12	6	54	211054	Čtvercová zátka	1
18	211018	Osový čep	1	55	211055	Transportní madlo	1
19	211019	Krytka 12	2	56	211056A	Spojovací deska ventilu 11 ton	1
20	211020	Zdvíhač	1	56	211056B	Spojovací deska ventilu 14 ton	1
21	211021A	Válec 11 ton	1	57	211057	Ventil	1
21	211021B	Válec 14 ton	1	58	211058	Hadicová spojka	2
22	211022	Pružina	1	59	211059	Přívodní hadice	1
23	211023	Matice M8	5	60	211060	Šroub M8x50	2
24	211024	Šroub M8x30	2	61	211061	Pružná podložka 8	4
25	211025	Šroub M8x80	1	62	211062	Olejová hadice 19	1
26	211026	Víčko olejové nádrže	1	63	211063	Hadicová svorka 28-36	2
27	211027	O kroužek 25x2,65	1	64	211064	Hadicová spojka	1
28	211028	Olejová měrka	1	65	211065	Pravá ovládací páka	1
29	211029	Nylonová podložka	1	66	211066	Velká podložka 10	2
30	211030	Hřídél	1	67	211067	Spojovací páka	1
31	211031	Dlouhý držák špalku	1	68	211068	Šroub M8x40	1
32	211032	Matice M8	3	69	211069	Kolík 6x40	2
33	211033	Držák špalku	1	70	211070	Táhlo nastavení zdvihu	1
34	211034	Samojistná matice M8	4	71	211071	Pouzdro	2
35	211035	Velká podložka 8	6	72	211072	Závlačka 2,5	1
36	211036	Křídlový šroub M8x25	1	73	211073	Velká podložka 10	1
37	211037	Šroub M8x20	3	74	211074	Hvězdicový šroub	1
38	211038	Spodní hadice	1	75	211075	Nastavovací pouzdro	1

Poz.	Obj. č.	Název	Ks	Poz.	Obj. č.	Název	Ks
76	211076	Šroub M4x60	2	95	211095	Plochá podložka 6	4
77	211077A	Spínač (400 V)	1	96	211096	Nárazníková pružina	1
77	211077C	Spínač (230 V)	1	97	211097	O kroužek 50x2,65	1
78	211078	Samojistná matice M4	2	98	211098	Oleјový filtr K	1
79	211079A	Motor 11 ton (400 V)	1	99	211099	Průchodka K	1
79	211079B	Motor 14 ton	1	100	211100	Příruba	1
79	211079C	Motor 11 ton (230 V)	1	101	211101	Zajišťovací deska	1
80	211080A	Čerpadlo 11 ton (400 V)	1	102	211102	Hák	1
80	211080B	Čerpadlo 14 ton	1	103	211103	Hranatá spojka	1
80	211080C	Čerpadlo 11 ton (230 V)	1	104	211104	Samojistná matice M14	1
81	211081	Šroub M8x90	1	105	211105	Pružina	1
82	211082	Oleјová hadice 16	1	106	211106	Vymezovací kroužek pružiny	1
83	211083	Hadicová svorka 20-26	2	107	211107	Vymezovací kroužek	1
84	211084	Krytka kola	2	108	211108	Šroub M14x60	1
85	211085	Kolo	2	109	211109	Velká podložka 14	2
86	211086	Plochá podložka 16	4	110	211110	Šroub M6x10	1
87	211087	Závlačka 2x20	2	111	211111	Rukojeť	1
88	211088	Osa kol	1	112	211112	Opěrné kolo	1
89	211089	Samojistná matice M16	2	113	211113	Šroub M10x25	4
90	211090	Šroub M16x90	2	114	211114	Držák kola	1
91	211091	Šroubovací zátka	1	115	211115	Kolík 16x85	1
92	211092	Podložka 22	1	116	211116	Závlačka 3	3
93	211093	Rám	1	117	211117A	Kolík 12x50 (11 ton)	2
94	211094	Šroub M6x12	4	117	211117B	Kolík 12x55 (14 ton)	2

## LIKVIDACE OBALŮ A STROJE PO SKONČENÍ ŽIVOTNOSTI

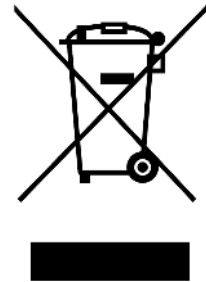
Po vybalení stroje jste povinen provést likvidaci obalů s využitím druhotných surovin, dle zákona o odpadech č. 314/2006 Sb. (ve znění pozdějších úprav) a s ohledem na vyhlášky místně příslušných městských nebo obecních úřadů.

Při likvidaci stroje po skončení životnosti doporučujeme postupovat následujícím způsobem:

1. Ze stroje demontujte všechny díly, které se dají ještě využít.
2. Demontujte díly z plastů a z barevných kovů. Odstrojený zbytek stroje a demontované díly zlikvidujte dle zákona č. 314/2006 Sb. (ve znění pozdějších úprav) a s ohledem na vyhlášky místně příslušných městských nebo obecních úřadů.
3. Jde o odpad z elektrického zařízení, využijte tedy možnosti **zpětného odběru** v prodejně, kde Vám byl stroj prodán (**zde neplatí bod 1. a 2.**)
4. Stroj odpovídá směrnici RoHS (2002/95/ES, 2002/96/ES, 2003/108/ES).
5. Výrobky jsou v souladu s požadavky výše uvedené ES směrnice týkající se množství zakázaných nebezpečných látek.



Tento piktogram označuje, že výrobek byl uveden na trh po 13.8.2005 a nepatří do kontejneru či popelnice.



## POKYNY PRO OBJEDNÁVÁNÍ NÁHRADNÍCH DÍLŮ

Při objednávání náhradních dílů uvádějte pro snazší identifikaci následující údaje:

1. typ stroje, typ motoru, výrobní číslo a rok výroby stroje,
2. výrobcem v seznamu součástí určené objednací číslo a jeho název,
3. počet objednávaných kusů u každé položky zvlášť,
4. přesnou adresu, popřípadě telefonní číslo, číslo faxu či e-mailovou adresu,
5. pokud si nebudete jisti svou správnou identifikací součásti, zašlete poškozenou součást buď nejbližšímu servisnímu středisku, nebo prodejci,
6. veškeré součásti objednávejte v nejbližším servisním středisku nebo u Vašeho prodejce.

V případě jakýchkoliv nejasností ohledně náhradních dílů nebo při technických potížích odpoví na Vaše dotazy pracovníci obchodního nebo servisního oddělení VARI, a.s.

## ADRESA VÝROBCE

TIYA Hydraulics Co., Ltd., Fujian Street North, Gaoze, 262300 Wulian, Shandong, P. R. China; TIYA Hydraulics Co., Ltd. je výrobním závodem TIYA International Co., Ltd.

## ADRESA DOVOZCE A DISTRIBUTORA

VARI, a.s.	telefon:	(+420) 325 637 276
Opolanská 350	fax:	(+420) 325 607 264
Libice nad Cidlinou	e-mail:	<a href="mailto:vari@vari.cz">vari@vari.cz</a>
ČESKÁ REPUBLIKA	internet:	<a href="http://www.vari.cz/">http://www.vari.cz/</a>
289 07		

## ES PROHLÁŠENÍ O SHODĚ<sup>1</sup>

Tímto prohlašujeme,

že následující zařízení splňuje na základě své konstrukce a typu příslušné základní požadavky směrnic ES týkajících se bezpečnosti a zdraví, tak jak je námi uváděno do oběhu.

V případě úprav stroje námi neschválených ztrácí toto prohlášení svou platnost.

Popis: Štípačka na dřevo  
Typ: 65710, 65711, 65715  
Zkušební protokol č.: 705201136302-03 & 17707249 004

Příslušné směrnice ES: Strojní směrnice 2006/42/EC  
Směrnice 2014/35/EU  
Směrnice 2014/30/EU

Příslušené harmonizované normy: EN 60204-1:2006+A1:2009  
EN 609-1:2017  
EN 55014-1:2017  
EN 55014-2:2015  
EN 61000-3-2:2014  
EN 61000-3-11:2000

Název společnosti: TIYA International Co., Ltd.  
Adresa: B12B, Sheny Center, 9 Shandong Road,  
Čching-tao, Čína  
Tel: (532) 8582 3333  
Fax: (532) 8582 4444

Jméno / Funkce: Yuan Yue  
Ředitel

Podpis: *viz originál prohlášení o shodě*

Místo / Datum: Čching-tao, Čína / 28. listopadu 2019

<sup>1</sup> Překlad původního prohlášení o shodě vydaného výrobcem produktu v anglickém jazyce.

## Záruční list CZ

Prodávající	
Firma:	
Sídlo:	
IČ:	
Místo prodeje:	

Specifikace výrobku	
Název výrobku:	<i>Místo pro nalepení identifikačního štítku!</i>
Typ:	
Identifikační číslo <sup>1</sup> №:	
Výrobní číslo motoru:	
Jiný záznam:	

Údaje o kupujícím	
Firma / Jméno Příjmení:	
Sídlo / Bydliště:	
IČ / Datum narození:	
Telefon:	
E-mail:	

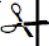
Prodávající prohlašuje, že zakoupené zboží bude po dobu záruky způsobilé pro použití ke sjednanému účelu a že si podrží sjednané vlastnosti, a nejsou-li sjednány, vztahuje se záruka na účel a vlastnosti obvyklé. Záruka činí 24 měsíců ode dne předání a převzetí.

### Záruka zaniká, tj. i nárok na záruční opravu (zdarma) zaniká, jestliže:

- výrobek nebyl používán a udržován podle návodu k používání nebo byl poškozen jakýmkoli neodborným zásahem uživatele,
- výrobek byl používán v jiných podmínkách nebo k jiným účelům, než ke kterým je určen,
- byla některá část výrobku nahrazena neoriginální součástí nebo byla poškozena neodbornou manipulací,
- k poškození výrobku nebo nadměrnému opotřebení došlo z důvodu nedostatečné údržby,
- výrobek havaroval nebo byl poškozen vyšší mocí,
- byla provedena změna na výrobku bez souhlasu výrobce,
- vady byly způsobeny neodborným nebo nevhodným skladováním výrobku,
- vady vznikly přirozeným a běžným provozním opotřebením výrobku či jeho částí,
- ve stanovené době nebyla provedena předepsaná garanční prohlídka výrobku (platí pouze pro výrobky s prodlouženou záruční dobou). U vybraných výrobců s prodlouženou záruční dobou musí být provedeny garanční prohlídky dle podmínek stanovených výrobcem ([www.vai.cz](http://www.vai.cz)),
- výrobek byl spojen nebo provozován se zařízením, které nebylo odsouhlaseno výrobcem.

Reklamací uplatňuje kupující u prodávajícího. K reklamaci je nutno připojit záruční list nebo doklad o koupi zboží, popis vady a předat výrobek. Kupující poskytuje prodávajícímu souhlas se shromažďováním, zpracováváním a uchováváním a využitím jeho osobních údajů, zejména pro účely evidence prodeje zboží a reklamní využití dle zák. č. 101/2001Sb., o ochraně osobních údajů.

Prodávající	
<i>Podpis, razítko a datum prodeje.</i>	

 Chybějící pole - doplňte z výrobního štítku. Pokud je ke stroji dodán samolepicí identifikační štítek, nalepte ho na záruční list.

